

DB31

ICS: 13.040.40

Z60

上海市地方标准

DB31/****—2016

家具制造业大气污染物排放标准

Emission standards for air pollutants from Furniture Manufacturing Operations

(征求意见稿)

2016-10-1 发布

2017-1-1 实施

上海市环境保护局
上海市质量技术监督局 发布

目 次

前 言	II
1 适用范围	1
2 规范性引用文件	1
3 术语和定义	2
4 涂料和胶黏剂含量限值要求.....	5
5 大气污染物排放控制要求.....	5
6 监测要求	7
7 标准的实施与监督	8
附录 A（资料性附录）家具分类和家具涂料的主要 VOC 物种.....	10
附录 B（规范性附录）等效排气筒有关参数计算方法	11
附录 C（规范性附录）固定污染源废气监测点位设置技术要求	12
附录 D（资料性附录）企业建立污染物排放和控制台帐的基本要求	17
附录 E（规范性附录）固定污染源废气 苯系物的测定 气袋采样-气相色谱法.....	18

前 言

为贯彻《中华人民共和国环境保护法》、《中华人民共和国大气污染防治法》、《上海市环境保护条例》、《上海市大气污染防治条例》等法律、法规，控制本市大气污染物排放，保护人体健康和生态环境，防治大气污染，改善环境空气质量，引导家具制造企业或者生产设施生产工艺优化和污染源废气污染治理技术的进步，推动行业可持续发展，制定本标准。

本标准规定了家具制造企业大气污染物排放控制、监测和监督实施等要求。

家具制造企业或生产设施排放水污染物、环境噪声适用相应的国家或地方污染物排放标准，产生固体废物的鉴别、处理和处置适用国家或地方固体废物污染控制标准。

本标准是家具制造企业或生产设施大气污染物排放控制的基本要求。本标准未规定的项目执行相应的国家或地方大气污染物排放标准。恶臭污染物执行GB14554或地方相应的排放标准。环境影响评价文件或排污许可证要求严于本标准或地方标准时，按照批复的环境影响评价文件或排污许可证执行。

本标准为首次发布。

本标准由上海市环境保护局组织制订。

本标准的附录A和附录D是资料性附录，附录B、附录C和附录E为规范性附录。

本标准起草单位：华东理工大学、上海市环境监测中心、上海市家具行业协会

本标准主要起草人：修光利、王芳芳、赵梦飞、宋钊、程浩、张钢锋、刘红、何校初、储燕萍

本标准由上海市人民政府××××年××月××日批准。

本标准自2017年01月01日起实施。

本标准由上海市环境保护局解释。

家具制造业大气污染物排放标准

1 适用范围

本标准规定了家具制造企业或生产设施的大气污染物排放限值、监测和监督管理要求。

本标准适用于现有家具制造企业或生产设施的大气污染物排放管理,以及家具制造企业或生产设施建设项目的环境影响评价、环境保护设施设计、竣工验收及其投产后的大气污染物排放管理。

本标准也适用于建筑用木料和木材组件加工、木门窗、楼梯制造、地板制造、木制品容器、软木制品、厨柜等木制品制造企业的大气污染物排放管理。

本标准适用于法律允许的污染物排放行为。新设立污染源的选址和特殊保护区域内现有污染源的管理,按照《中华人民共和国水污染防治法》、《中华人民共和国大气污染防治法》、《中华人民共和国海洋环境保护法》、《中华人民共和国固体废物污染环境防治法》、《中华人民共和国环境影响评价法》等法律、法规和规章的相关规定执行。

2 规范性引用文件

本标准内容引用了下列文件或其中的条款。凡是不注明日期的引用文件,其有效版本适用于本标准。

- GB 3095 环境空气质量标准
- GB/T 3186 色漆、清漆和色漆与清漆用原材料取样
- GB 9801 空气质量 一氧化碳的测定 非分散红外法
- GB/T 15516 空气质量 甲醛的测定 乙酰丙酮分光光度法
- GB/T 15432 环境空气 总悬浮颗粒物的测定 重量法
- GB/T 16157 固定污染源排气中颗粒物测定与气态污染物采样方法
- GB 18581 室内装饰装修材料 溶剂型木器涂料中有害物质限量
- GB 23986-2009 色漆和清漆挥发性有机物(VOC)含量的测定气相色谱法
- HJ/T 27 固定污染源排气中氯化氢的测定 硫氰酸汞分光光度法
- HJ/T 38 固定污染源排气中非甲烷总烃的测定 气相色谱法
- HJ/T 42 固定污染源排气中氮氧化物的测定 紫外分光光度法
- HJ/T 43 固定污染源排气中氮氧化物的测定 盐酸萘乙二胺分光光度法
- HJ/T 55 大气污染物无组织排放监测技术导则
- HJ/T 56 固定污染源排气中二氧化硫的测定 碘量法
- HJ/T 57 固定污染源排气中二氧化硫的测定 定电位电解法
- HJ/T 75 固定污染源烟气排放连续监测技术规范(试行)
- HJ 77.2 环境空气和废气 二噁英类的测定 同位素稀释高分辨气相色谱-高分辨质谱法

HJ/T 194	环境空气质量手工监测技术规范
HJ/T 373	固定污染源监测质量保证与质量控制技术规范（试行）
HJ/T 397	固定源废气监测技术规范
HJ 479	环境空气 氮氧化物(一氧化氮和二氧化氮)的测定 盐酸萘乙二胺分光光度法
HJ 482	环境空气 二氧化硫的测定 甲醛吸收-副玫瑰苯胺分光光度法
HJ 548	固定污染源废气 氯化氢的测定 硝酸银容量法（暂行）
HJ 549	环境空气和废气 氯化氢的测定 离子色谱法（暂行）
HJ 583	环境空气 苯系物的测定 固体吸附/热脱附-气相色谱法
HJ 584	环境空气 苯系物的测定 活性炭吸附/二硫化碳解吸-气相色谱法
HJ 629	固定污染源废气 二氧化硫的测定 非分散红外吸收法
HJ 644	环境空气 挥发性有机物的测定 吸附管采样—热脱附/气相色谱-质谱法
HJ 675	固定污染源排气 氮氧化物的测定 酸碱滴定法
HJ 683	空气 醛、酮类化合物的测定 高效液相色谱法
HJ 692	固定污染源废气 氮氧化物的测定 非分散红外吸收法
HJ 693	固定污染源废气 氮氧化物的测定 定电位电解法
HJ 732	固定污染源废气 挥发性有机物的采样 气袋法
HJ 734	固定污染源废气 挥发性有机物的测定 固相吸附-热脱附 / 气相色谱-质谱法
HJ 759	环境空气 挥发性有机物的测定 罐采样/气相色谱-质谱法

QB/T 3914 家具工业常用名词术语

《污染源自动监控管理办法》（国家环境保护总局令 第 28 号）

《环境监测管理办法》（国家环境保护总局令 第 39 号）

3 术语和定义

下列术语和定义适用于本标准：

3.1 家具制造 manufacture of furniture

用木材、金属、塑料、竹、藤以及纸张等材料制作具有坐卧、凭倚、储藏、间隔等功能的各种家具的生产活动。

3.2 木质家具制造 manufacture of wooden furniture

以天然木材和木制人造板为主要原料，配以其他辅料（如油漆、贴面材料、玻璃、五金配件等）制作各种家具的生产活动。

3.3 金属家具制造 manufacture of metal furniture

指支(框)架及主要部件以铸铁、钢材、钢板、钢管、合金等金属为主要材料，结合使用木、竹、塑等材料，配以人造革、尼龙布、泡沫塑料等其他辅料制作各种家具的生产活动。

3.4 其他家具制造 manufacture of other furniture

除了木质家具外的其他家具制造的生产活动，包括金属家具、塑料家具、软体家具、藤制家具、竹制家具、纸制家具等。

3.5 木制品制造 manufacture of wood product

指以木材为原料加工成建筑用木料和木材组件、木容器、软木制品及其他木制品的生产活动。包括建筑用木料和木材组件加工、木门窗和楼梯制造、地板制造、木制容器、软木制品及其他木制品。

3.6 涂装工艺 coating process

将涂料涂敷于家具某一表面，形成具有防护、装饰或者特定功能涂层的工艺过程。

3.7 溶剂型涂装 coating by solvent-based paints

使用符合表1中VOCs含量限值的溶剂型涂料的涂装工艺。

3.8 即用状态

原料产品调配好即可用于生产的状态。

3.9 现有企业 existing facilities

本标准实施之前已建成投产或环境影响评价文件已通过审批的企业或者生产设施。本标准实施之前已经办理环境保护行政审批在建尚未投产验收的项目，按现有企业管理。

3.10 新建企业 new facilities

自本标准实施之日起环境影响评价文件通过审批的新建、改建和扩建项目。

3.11 挥发性有机物 volatile organic compounds

参与大气光化学反应的有机化合物，或者根据规定的方法测量或核算确定的有机化合物，简称VOCs。

a) 用于核算或者备案的VOCs指20℃时蒸汽压不小于10 Pa或者101.325 kPa标准大气压下，沸点不高于260℃的有机化合物或者实际生产条件下具有以上相应挥发性的有机化合物（甲烷除外）的统称。

b) 以非甲烷总烃（NMHC）作为排气筒、厂界大气污染物监控、厂区内大气污染物监控点以及污染物控制设施去除效率的挥发性有机物的综合性控制指标。

3.12 非甲烷总烃 NON-methane hydrocarbon, NMHC

采用规定的监测方法，氢火焰离子化检测器有明显响应的所测得的除甲烷以外的碳氢化合物及其衍生物的总量，以碳计。

3.13 苯系物 benzene homologues

苯、甲苯、二甲苯（间，对二甲苯和邻二甲苯）、三甲苯（1，2，3-三甲苯、1，2，4-三甲苯和1，3，5-三甲苯）、乙苯及苯乙烯浓度的数学加和。

3.14 排气筒高度 stack height

自排气筒（或其主体建筑构造）所在的地平面至排气筒出口计的高度。

3.15 标准状态 standard condition

温度为273.15 K，压力为101325 Pa时的状态。本标准规定的大气污染物排放浓度限值均以标准状态下的干气体为基准。

3.16 最高允许排放浓度 maximum acceptable emission concentration

排气筒中大气污染物任何一小时浓度平均值不得超过的限值，单位为 mg/m^3 。

3.17 最高允许排放速率 maximum acceptable emission rate

排气筒中大气污染物任何一小时所排放的污染物的质量不得超过的限值，单位 kg/h 。

3.18 厂界 enterprise boundary

生产企业的法定边界。若无法定边界，则指实际占地边界。

3.19 厂界大气污染物监控点 reference point for air pollutants at enterprise boundary

按照HJ/T 55 确定的厂界监控点, 根据污染物的排放、扩散规律, 当受条件限制, 无法按上述要求布设监测采样点时, 也可将监测采样点设于工厂厂界内侧靠近厂界的位置。

3.20 厂界大气污染物监控点浓度限值 concentration limit at boundary reference point for air pollutants

标准状态下厂界大气污染物监控点的大气污染物浓度在任何一小时的平均值不得超过的值, 单位为 mg/m^3 。

3.21 厂区内大气污染物监控点 reference point within enterprise boundary for air pollutants

指为判别厂界内车间或生产装置外、储罐区域外大气污染物是否超过标准而设立的监测点。一般设立在车间门窗、生产装置、储罐区域外 1 米处, 高度不低于 1.5 米。

3.22 厂区内大气污染物监控点浓度限值 concentration limit at reference point within enterprise boundary for air pollutants

指标准状态下厂区内大气污染物监控点的大气污染物浓度在任何一小时的平均值不得超过的值, 单位为 mg/m^3 。

3.23 密闭排气系统 closed vent system

将工艺设备或车间排出或逸散出的大气污染物, 捕集并输送至污染控制设备或排放管道, 使输送的气体不直接与大气接触的系统。

3.24 污染物控制设施 control facilities for air pollutants

用于减少污染物向空气中排放的除尘设备、热氧化处理装置(燃烧装置和催化氧化装置)、吸收装置、吸附装置、冷凝装置、生物处理设施或者其他有效的污染物控制设施。

3.25 污染物控制设施总去除效率 Removal efficiency of recovery and purification facilities

指污染物控制设施去除污染物的量与处理前污染物的量之比, 可通过同时测定处理前后废气中污染物的排放浓度和排气量, 以被去除的污染物与处理之前的污染物的质量百分比计, 具体见式(1):

$$P = \frac{\sum C_{\text{前}} \times Q_{\text{前}} - \sum C_{\text{后}} \times Q_{\text{后}}}{\sum C_{\text{前}} \times Q_{\text{前}}} \times 100\% \quad (1)$$

式中: P——污染物控制设施总去除效率, %;

$C_{\text{前}}$ ——进入污染物控制设施前的污染物浓度, mg/m^3 ;

$Q_{\text{前}}$ ——进入污染物控制设施前的排气流量, Nm^3/h ;

$C_{\text{后}}$ ——经最终处理后排放入环境空气的污染物浓度, mg/m^3 ;

$Q_{\text{后}}$ ——经最终处理后排放入环境空气的排气流量, Nm^3/h ;

当污染物控制设施为多级串联处理工艺时, 处理效率为多级处理的总效率, 即以第一级进口为“处理前”、最后一级出口为“处理后”进行计算; 当污染物控制设施处理多个来源的废气时, 应以各来源废气的污染物总量为“处理前”, 以污染控制设施总出口为“处理后”进行计算。当污染物控制设施有多个排放出口, 则以各排放口的污染物总量为“处理后”。

3.26 初始排放量 initial emission quantity

单位时间内（以小时计），大气污染物未经净化处理的排放量，单位为 kg/h。

4 涂料和胶黏剂含量限值要求

4.1 家具生产企业所使用的溶剂型涂料应符合 GB 18581 的规定。

4.2 自 2018 年 1 月 1 日起，现有企业生产使用的处于即用状态的涂料和胶黏剂的物质含量（以单位体积涂料或胶黏剂中挥发性有机物的质量浓度计，g/L）应执行表 1 中规定的限值。

4.3 自本标准实施之日起，新建企业生产使用的处于即用状态的涂料和胶黏剂的物质含量（以单位体积涂料或胶黏剂中挥发性有机物的质量浓度计，g/L）应执行表 1 中规定的限值。

表1 涂料和胶黏剂中挥发性有机物含量限值

种类	溶剂型涂料或胶黏剂		水基涂料或者胶黏剂	
	VOCs (g/L)	甲醛(mg/kg)	VOCs (g/L)	甲醛(mg/kg)
底漆	350	100	30	100
色漆	500		70	
清漆	500		80	
胶黏剂	140	500	50	100

5 大气污染物排放控制要求

5.1 有组织排放限值

5.1.1 现有源 2017 年 9 月 30 日前仍执行现行标准，自 2017 年 10 月 1 日起执行表 2 中规定的大气污染物排放限值。

5.1.2 自本标准实施之日起，新建企业执行表 2 中规定的大气污染物排放限值。

5.1.3 当适用不同大气污染物排放标准的污染物合并排气筒排放时，排放标准适用于最严格的类别。

表 2 大气污染物项目排放限值

序号	污染物项目	木质家具		其他家具		
		最高允许排放浓度 mg/m ³	最高允许排放速率 kg/h	最高允许排放浓度 mg/m ³	最高允许排放速率 kg/h	
1	颗粒物	10	0.36	15	0.45	
2	氯化氢	--	--	10	0.18	
3	苯	0.5	0.1	0.5	0.1	
4	甲苯	5	0.2	5	0.2	
5	二甲苯	5	0.5	5	0.5	
6	苯系物	10	1.0	10	1.0	
7	非甲烷总烃（NMHC，以碳计）	15	2.0 ⁽¹⁾	15	2.0 ⁽¹⁾	
8	甲醛	5	0.10	5	0.10	
9	甲苯二异氰酸酯（TDI） ⁽²⁾	1	0.1	1	0.1	
10	乙酸酯类	40	1.0	40	1.0	
11	二氧化硫	燃烧类废气	50	--	50	--
12	氮氧化物	燃烧类废气	100	--	100	--

1): NMHC 污染物控制设施总去除效率≥90%时，等同于满足最高允许排放速率限值要求。
2): 待国家污染物监测方法标准发布后实施。

表 3 焚烧类

5.2 大气污染物无组织排放监控点浓度限值

5.2.1 现有源自 2017 年 10 月 1 日起，新源自本标准实施之日起，二氧化硫、二氧化氮、氮氧化物、在厂界处执行 GB 3095。

5.2.2 现有源自 2017 年 10 月 1 日起，新源自本标准实施之日起，其他污染物执行表 3 中厂区内大气污染物监控点浓度限值。

表 3 无组织排放监控点浓度限值，单位： mg/m^3

序号	污染物	浓度限值	监控位置
1	非甲烷总烃(NMHC, 以碳计)	10.0	非封闭溶剂型涂装或打磨工位或者封闭工作间外
		5.0	厂区浓度限值监控点
		2.0	厂界浓度限值监控点
2	苯系物	1.0	非封闭溶剂型涂装或打磨工位或者封闭工作间外
		0.5	厂区浓度限值监控点
		0.2	厂界浓度限值监控点
3	颗粒物	0.5	厂界浓度限值监控点
4	氯化氢	0.15	厂界浓度限值监控点
5	苯	0.1	厂界浓度限值监控点
6	甲苯	0.2	厂界浓度限值监控点
7	二甲苯	0.2	厂界浓度限值监控点

5.3 工艺措施和管理要求

5.3.1 涂装作业的有机废气应做到有效收集，溶剂型涂装应在密闭喷漆房内进行；涂装作业产生的废气经密闭排气系统导入污染物控制设施，达标排放。

5.3.2 涂料、稀释剂、固化剂、清洗溶剂等含挥发性有机物的原辅材料在储存和输送过程中应保持密闭，使用过程中随取随开，用后应及时密闭，以减少挥发；涂装设备应在密闭空间内清洗，清洗后的废弃溶剂应及时进行收集并密闭保存，定期处理，并记录处理量和去向。

5.3.3 调漆间、烘干间或晾干房均应加装密闭排气系统和管道，保证无组织逸散的挥发性有机物导入挥发性有机物处理设施。

5.3.4 喷漆后表面打磨工艺应设置打磨封闭工作间，并安装集尘系统。

5.3.5 根据生产工艺、操作方式以及废气性质、处理和处置方法，设置不同的废气收集系统，尽可能对废气进行分质收集，各废气收集系统均应实现压力损失平衡以及有效收集。

5.3.6 企业应按照附录 D 建立污染物排放控制台帐，并保存相关记录。

5.3.7 废气处理装置应该设置运行或排放等有效监控系统，并按照附录 D 的要求保存记录，至少三年。

5.4 排气筒高度

5.4.1 排气筒高度不应该低于 15m，具体高度按环境影响评价要求确定。

5.4.2 企业内部有多根排放同一污染物的排气筒时，若两根排气筒距离小于其几何高度之和，应合并视为一根等效排气筒。若有三根以上的近距离排气筒，且均排放同一污染物时，应以前两根的等效排气筒，依次与第三、第四根排气筒取得等效值。等效排气筒的有关参数计算方法见附录 B。

6 监测要求

6.1 一般要求

6.1.1 按照有关法律和《环境监测管理办法》等规定，污染源责任主体应建立监测制度，制定监测方案，对污染物排放状况开展自行监测。

6.1.2 污染源排气筒应按照环境监测管理规定和技术规范的要求，设计、建设、维护永久性采样口、采样测试平台和排污口标志。新源监测点设置应满足附录 C 的技术要求。

6.1.3 新建项目应在污染物处理设施的进、出口均设置采样孔和采样平台；改（扩）建项目如污染物处理设施进口能够满足相关工艺及生产安全要求，则应在进口处设置采样孔。若排气筒采用多筒集合式排放，应在合并排气筒前的各分管上设置采样孔。

6.1.4 实施监督性监测期间的工况应与实际运行工况相同，企业应该提供工况数据的证明材料。

6.2 排气筒监测

6.2.1 排气筒中颗粒物或气态污染物的监测采样应满足 GB/T 16157、HJ/T 397、HJ/T 373、HJ 691、HJ/T 75、HJ 732 的规定执行。

6.2.2 排气筒中大气污染物浓度限值指任何 1 小时浓度平均值不能超过的值，可以任何连续 1 小时采样获得平均值；或者在任何 1 小时内以等时间间隔采样 3 个以上样品，计算平均值；对于间歇式排放且排放时间小于 1 小时，则应在排放阶段实现连续监测，或者以等时间间隔采集 3 个以上样品并计算平均值。

6.3 无组织排放监测

6.3.1 厂界大气污染物监控点监测按 HJ/T 55、HJ/T194 的规定执行。

6.3.2 溶剂型涂装或打磨在封闭工作间进行的，大气污染物监控点位设在封闭工作间的门或窗外 1m，距离地面 1.5m 处；溶剂型涂装或打磨在非封闭工作间进行的，大气污染物监控点设置以涂装台或打磨台几何中心为中心点、1m 为半径范围、高度高于涂装台 0.5m 处。监控点的数量不少于 3 个，并选取浓度最大值。

6.3.3 厂区内大气污染物监控点设置在车间门窗、装置区、储罐区下风向 1 米，高度不低于 1.5 米处，监控点的数量不少于 3 个，并选取浓度最大值。

6.3.4 无组织排放监控点浓度的监测，一般采用连续 1 小时采样计平均值；若浓度偏低，可适当延长采样时间；若分析方法灵敏度高，仅需用短时间采集样品时，应在 1 小时内以等时间间隔采集 4 个样品，计平均值。

6.4 在线监测

6.4.1 污染源应根据安装污染物排放自动监控设备的要求，按有关法律和《污染源自动监控管理办法》、HJ/T 75 中相关要求及其他国家和上海市的相关法律和规定执行。

6.4.2 全厂排气筒中非甲烷总烃排放速率 ≥ 2.0 kg/h 或者全厂排气筒非甲烷总烃初始排放量 ≥ 10 kg/h 时，应安装连续自动监测设备，并满足国家或地方固定源非甲烷总烃在线监测系统技术规范或要求。在线监测设备的管理和使用，按照环境保护和计量监督的有关法规执行。

6.5 大气污染物的监测分析按表 4 中所列的方法标准执行。

6.6 涂料和胶黏剂中挥发性有机物含量测定按照表 5 中所列的方法标准执行。

表4 分析方法

序号	污染物项目	标准名称	标准编号
1	颗粒物	固定污染源排气中颗粒物测定与气态污染物采样方法	GB/T 16157
		环境空气 总悬浮颗粒物的测定 重量法	GB/T 15432
2	二氧化硫	固定污染源排气中二氧化硫的测定 碘量法	HJ/T 56
		固定污染源排气中二氧化硫的测定 定电位电解法	HJ/T 57
		固定污染源废气 二氧化硫的测定 非分散红外吸收法	HJ 629
		环境空气 二氧化硫的测定 甲醛吸收-副玫瑰苯胺分光光度法	HJ 482
3	氮氧化物	固定污染源排气中氮氧化物的测定 紫外分光光度法	HJ/T 42
		固定污染源排气中氮氧化物的测定 盐酸萘乙二胺分光光度法	HJ/T 43
		固定污染源废气 氮氧化物的测定 非分散红外吸收法	HJ 692
		固定污染源废气 氮氧化物的测定 定电位电解法	HJ 693
		固定污染源排气 氮氧化物的测定 酸碱滴定法	HJ 675
		环境空气 氮氧化物(一氧化氮和二氧化氮)的测定 盐酸萘乙二胺分光光度法	HJ 479
4	氯化氢	固定污染源排气中氯化氢的测定 硫氰酸汞分光光度法	HJ/T 27
		固定污染源废气 氯化氢的测定 硝酸银容量法(暂行)	HJ 548
		环境空气和废气 氯化氢的测定 离子色谱法(暂行)	HJ 549
5	苯、甲苯、二甲苯	固定污染源废气 苯系物的测定 气袋采样-气相色谱法	附录 E
		固定污染源废气 挥发性有机物的测定 固相吸附-热脱附/气相色谱-质谱法	HJ 734
		环境空气 苯系物的测定 固体吸附/热脱附-气相色谱法	HJ 583
		环境空气 苯系物的测定 活性炭吸附/二硫化碳解吸-气相色谱法	HJ 584
		环境空气 挥发性有机物的测定 吸附管采样-热脱附/气相色谱-质谱法	HJ 644
6	苯系物	环境空气 挥发性有机物的测定 罐采样/气相色谱-质谱法	HJ 759
		固定污染源废气 苯系物的测定 气袋采样-气相色谱法	附录 E
		固定污染源废气 挥发性有机物的测定 固相吸附-热脱附/气相色谱-质谱法	HJ 734
		环境空气 挥发性有机物的测定 吸附管采样-热脱附/气相色谱-质谱法	HJ 644
7	非甲烷总烃	固定污染源排气中非甲烷总烃的测定 气相色谱法	HJ/T 38
8	甲醛	空气质量 甲醛的测定 乙酰丙酮分光光度法	GB/T 15516
		空气 醛、酮类化合物的测定 高效液相色谱法	HJ 683
9	乙酸酯类	固定污染源废气 挥发性有机物的测定 固相吸附-热脱附/气相色谱-质谱法	HJ 734

表5 涂料和胶黏剂中挥发性有机物含量测定方法

序号	涂料或胶黏剂类型	标准名称	标准编号
1	溶剂型涂料或胶黏剂	色漆和清漆挥发性有机物(VOC)含量的测定差值	GB/T 23985
2	水性涂料或胶黏剂	色漆和清漆挥发性有机物(VOC)含量的测定气相色谱法	GB/T 23986

7 标准的实施与监督

7.1 本标准由县级以上人民政府环境保护主管部门负责监督实施。

7.2 企业必须向环境保护主管部门申报拥有的污染物排放设施、处理设施和正常运行条件下排放污染物的种类、数量、浓度，并提供防治大气污染方面的有关技术资料。

7.3 在任何情况下，企业均应该遵守本标准规定的大气污染物排放控制要求，采取必要的措施保证污染防治设施正常运行。环境保护主管部门在对企业进行监督性检查时，按照国家和本市环境保护管理相关规定执行。

附录 A （资料性附录）

家具分类和家具涂料的主要VOC物种

A.1 家具的主要分类

序号	名称	定义
1	木质家具	主要部件由木材或木质人造板材料制成的家具
2	金属家具	主要部件由金属材料制成的家具
3	软体家具	主要部件一般采用弹性材料和软质材料制成的家具
4	塑料家具	主要部件由塑料制成的家具
5	竹家具	主要部件由竹材制成的家具
6	藤家具	用藤包或藤制成的家具
7	玻璃家具	主要部件由玻璃制成的家具

A.2 家具涂料的主要成分

涂料类型	所使用的有机溶剂
醇酸树脂涂料	二甲苯、松香水、松节油
环氧树脂涂料	丙酮、丁酮、乙基(丁基)溶纤剂、甲苯
沥青涂料	重质苯、煤油、二氯(三氯)甲烷
酚醛树脂涂料	丁醇、醇酸丁酯、甲苯
聚氨酯树脂涂料	二甲苯、环己酮、醋酸丁酯、丁酮
有机硅树脂涂料	甲苯、丁醇、醋酸丁酯、丙酮、丁酮
硝基纤维素涂料	醋酸丁酯(乙酯、戊酯)、丙酮、丁酮、乙醇、丁醇、二丙酮醇、甲苯、苯
过氯乙烯涂料	醋酸丁酯、丙酮、丁酮、甲基异丁基酮、二甲苯、苯
聚酯树脂涂料	甲基异丁基酮、150号及200号溶剂油
氨基树脂涂料	二甲苯、丁醇
丙烯酸树脂涂料	二甲苯、丁醇、乙二醇、丙酮、丁酮
水性涂料	乙二醇醚及其酯类、丙二醇醚
粉末涂料	——

附录 B (规范性附录)

等效排气筒有关参数计算方法

B.1 当排气筒 1 和排气筒 2 均排放同一污染物, 其距离小于该两根排气筒的几何高度之和时, 应以一根等效排气筒代表该两根排气筒。

B.2 等效排气筒的有关参数计算方法如下。

B.2.1 等效排气筒污染物排放速率, 按式 (B1) 计算:

$$Q=Q_1+Q_2 \dots \dots \dots (B1)$$

式中: Q —等效排气筒污染物排放速率, kg/h ;

Q_1, Q_2 —排气筒 1 和排气筒 2 的污染物排放速率, kg/h 。

B.2.2 等效排气筒高度按式 (B2) 计算:

$$h = \sqrt{\frac{1}{2}(h_1^2 + h_2^2)} \dots \dots \dots (B2)$$

式中: h —等效排气筒高度, m ;

h_1, h_2 —排气筒 1 和排气筒 2 的高度, m 。

B.2.3 等效排气筒的位置

等效排气筒的位置, 应位于排气筒 1 和排气筒 2 的连线上, 若以排气筒 1 为原点, 则等效排气筒距原点的距离按式 (B3) 计算:

$$x=a(Q-Q_1)/Q=aQ_2/Q \dots \dots \dots (B3)$$

式中: x —等效排气筒距排气筒 1 的距离, m ;

a —排气筒 1 至排气筒 2 的距离, m ;

Q, Q_1, Q_2 —同 B.2.1。

附录 C (规范性附录)

固定污染源废气监测点位设置技术要求

C.1 适用范围

本附录规定了固定污染源废气监测点位设置的技术要求。

本附录适用于上海市现有固定污染源废气监测点位的规范化设置与管理，以及新、改、扩建项目的环境影响评价、环境保护设施设计、竣工环境保护验收及其建成后的大气污染物排放管理中对监测点位的设置。企业自行设置的监测点位可参照实施。

本附录规定的监测点位适用于开展固定污染源废气的手工监测工作。

C.2 规范性引用文件

本标准内容引用了下列文件或其中的条款。凡是不注明日期的引用文件，其有效版本适用于本标准。

GB 4053 固定式钢梯及平台安全要求

GB/T 8196 机械设备防护罩安全标准

GB 10060 电梯安装验收规范

C.3 监测点位设置技术要求

C.3.1 监测孔要求

C.3.1.1 监测孔应设置在规则的圆形或矩形烟道上，应避开对测试人员操作有危险的场所。

C.3.1.2 对于输送高温或有毒有害气体的烟道，监测孔应开在烟道的负压段；若负压段下满足不了开孔需求，对正压下输送高温和有毒气体的烟道，应安装带有闸板阀的密封监测孔（见图 C.1）。

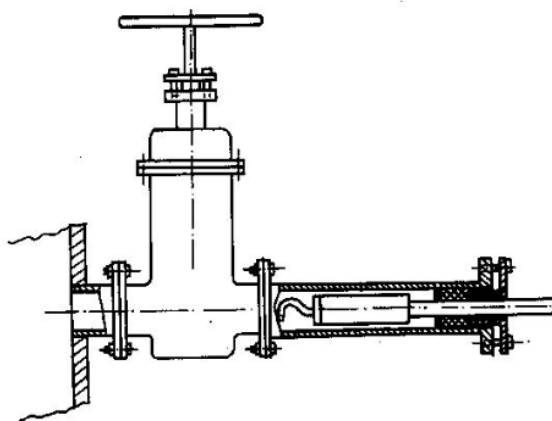


图 C.1 带有闸板阀的密封采样孔

C.3.1.3 对于颗粒态污染物，监测孔优先设置在垂直管段，应避开烟道弯头和断面急剧变化的部位，设置在距弯头、阀门、变径管下游方向不小于 6 倍（当量）直径和距上述部件上游方向不小于 3 倍（当量）直径处。对于矩形烟道，其当量直径 $D=2AB/(A+B)$ ，式中 A、B 为边长。监测断面的气流速度最好在 5m/s 以上。

C.3.1.4 对于气态污染物，由于混合比较均匀，其监测孔可不受上述规定限制，但应避开涡流区。如果同时测定排气流量，监测孔仍应按 C.3.1.3 选取。

C.3.1.5 在选定的监测孔位置上开设监测孔，监测孔的内径一般为 100mm 或根据监测因子要求设置，监测孔管长不大于 50mm。监测孔在不使用时用盖板或管帽封闭，在监测使用时应易打开（见图 C.2）。

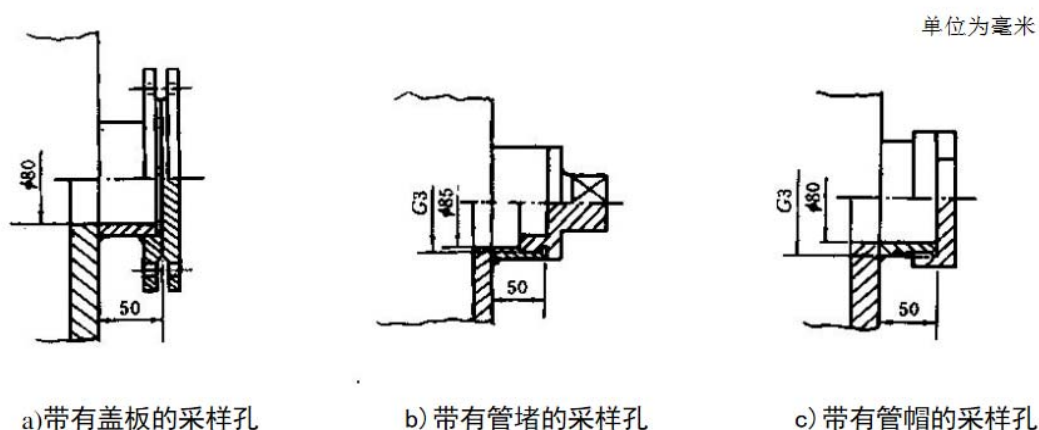


图 C.2 几种封闭形式的采样孔

C.3.1.6 现有及改、扩建项目监测孔因现场空间位置有限，难以满足上述要求时，监测孔应设置在气流稳定的断面，监测孔距弯头、阀门、变径管下游的长度应大于监测孔距弯头、阀门、变径管上游的长度。采样断面与上述弯头等距离至少是烟道直径的 1.5 倍。新建项目监测孔位置应按照 C.3.1.1~C.3.1.5 中相关内容设置。

C.3.1.7 烟气排放连续监测系统的监测断面下游 0.5 m 处应预留污染源手工监测孔，其位置不与连续监测系统测定位置重合。在互不影响测量的前提下，应尽量靠近。

C.3.1.8 烟道直径小于 1m 的圆形烟道，设置一个监测孔；烟道直径大于 1m 小于 4m 的圆形烟道，设置相互垂直的两个监测孔；烟道直径大于 4m 时，设置相互垂直的四个监测孔（见图 C.3）。

C.3.1.9 矩形烟道根据监测断面面积划分，由测点数确定采样孔数（见表 C.1），采样孔设置在等面积小块中心线上（见图 C.4~图 C.5）。截面高度大于 6m 的矩形烟道，不应在烟道顶层开设手工监测孔；截面宽度大于 4m 的矩形烟道，在烟道两侧开设手工监测孔，并设置多层监测平台。

表 C.1 矩形烟道的分块和测点数

烟道断面积 (m ²)	等面积小块长边长度 (m)	测点总数
<0.1	<0.32	1
0.1-0.5	<0.35	1~4
0.5-1.0	<0.50	4~6
1.0-4.0	<0.67	6~9
4.0-9.0	<0.75	9~16
>9.0	≤1.0	16~20

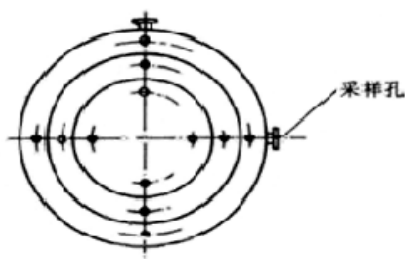


图 C.3 圆形断面的测定点

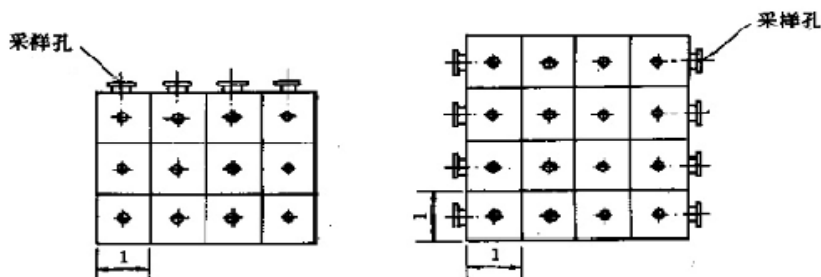


图 C.4 长方形断面的测定点

图 C.5 正方形断面的测定点

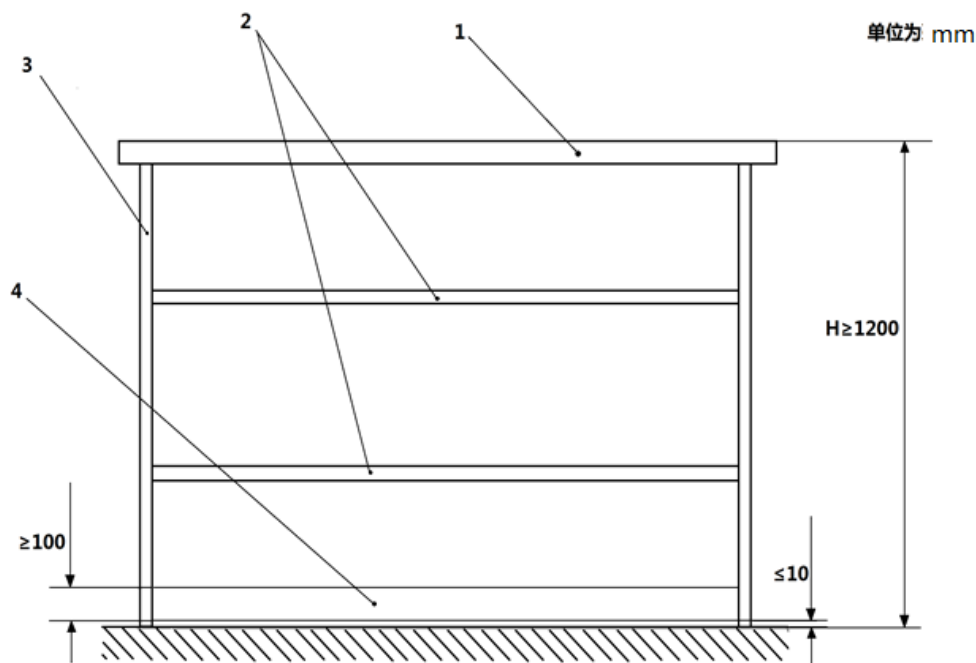
C.3.2 监测平台要求

C.3.2.1 在确定的采样位置开设采样孔，同时应设置永久、安全、便于采样及测试的监测平台。监测平台应符合 GB4053.3 要求。

C.3.2.2 监测平台应在监测孔的正下方 1.2~1.3 m 处，平台可操作面积不小于 2 m²。监测平台宽度（平台外侧至烟囱/烟道的距离）与长度应保证标准分析方法采样枪正常方便操作。平台的宽度不小于烟道直径或当量直径的 1/3，最小宽度不低于 1.2 m。若监测断面有多个监测孔，应适当延长平台的长度，每增加一个监测孔，至少要延长 1 m 的长度。如果监测平台位置靠近建筑屋顶边缘或位于屋顶上，应在建筑屋顶设置防护栏，通往监测平台的通道要求平整，宽度不小于 0.9 m，通道的承重不小于 200 kg/m²。

C.3.2.3 当监测平台与坠落基准面之间距离超过 0.5 m 时，监测平台上应安装 1.2m 高以上的护栏及不低于 100 mm 的脚部挡板。护栏应符合 GB4053.3 要求，护栏扶手能承受水平方向垂直施加的载荷不小于

500 N/m（见图 C. 6）。监测平台地面应采用厚度不小于 4 mm 的花纹钢板或钢板网（孔径小于 10mm×20mm），平台的承重不小于 200kg/m²。



1-扶手(顶部栏杆); 2-中间栏杆; 3-立柱; 4-踢脚板; H-栏杆高度

图 C.6 防护栏杆示意图

C.3.2.4 监测平台应设置一个低压配电箱(220 V)，内设漏电保护器、不少于 2 个 16A 插座及 2 个 10A 插座，保证监测设备所需电力。

C.3.2.5 监测平台附近有可能造成人体机械伤害、灼烫、腐蚀、触电等危险源的，应在平台相应位置按照 GB/T 8196 要求设置防护罩或防护屏。

C.3.2.6 排放剧毒、致癌物及对人体有严重危害物质的监测点位应储备相应安全防护装备，供监测人员做好个人防护。

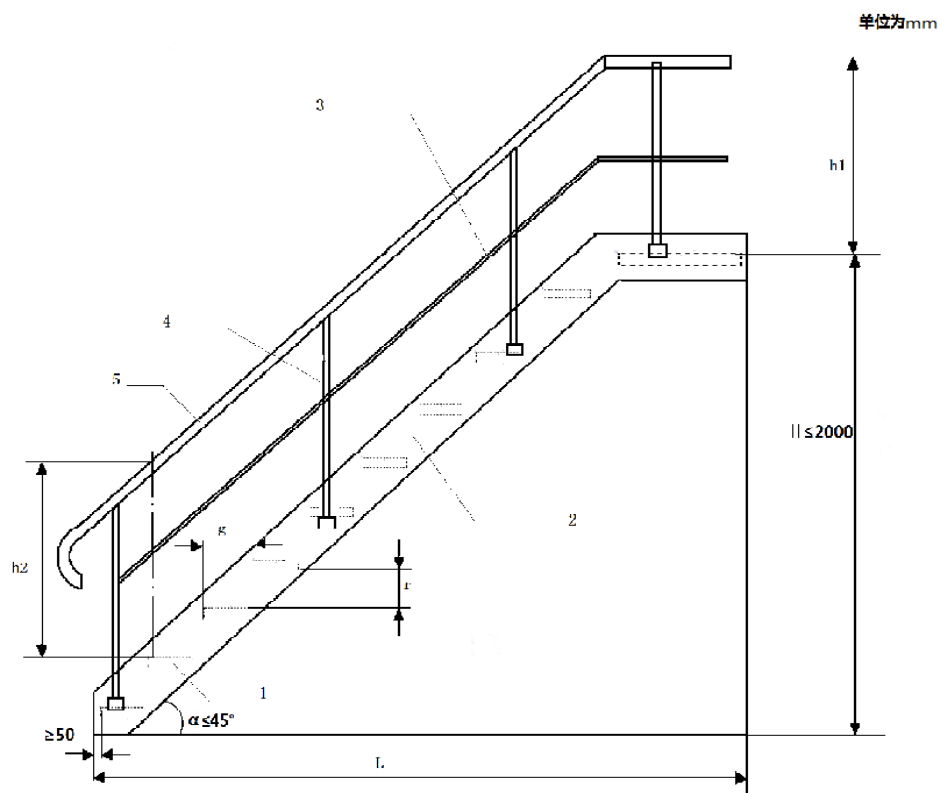
C.3.2.7 监测平台上方可能坠落对监测人员有伤害的物体时，应在监测平台上方 3m 高处安装相应承载能力的防护装置，防止物体坠落伤人。

C.3.3 监测爬梯要求

C.3.3.1 监测平台与地面之间应保障安全通行，应设置安全方式直达监测平台。设置固定式钢梯或转梯到达监测平台，应符合 GB4053.1~2 要求；设置电梯到达监测平台，应符合 GB10060 要求。

C.3.3.2 监测平台与坠落基准面之间距离超过 0.5m 时，应设置固定式钢梯到达监测平台。

C.3.3.3 监测平台与坠落基准面之间距离超过 2m 时, 不应使用直爬梯通往监测平台, 应安装分段钢斜体、转梯或电梯到达监测平台。梯子宽度不小于 0.9m, 梯子倾角不超过 45 度。每段斜爬梯或转梯的最大垂直高度不超过 2m。否则应设置缓冲平台, 缓冲平台的技术要求同监测平台 (见图 C.7)。



1-踏板; 2-梯梁; 3-中间栏杆; 4-立柱; 5-扶手; H-梯高; L-梯跨;

h1-栏杆高; h2-扶手高; α -梯子倾角; r-踏步高; g-踏步宽

图 C.7 固定式钢斜梯示意图

C.3.3.4 监测平台位于坠落基准面 20m 以上时, 应设计并安装电梯到达监测平台。否则, 应设置用于装载设备的电动升降梯, 升降梯不得用于承载人。

C.4 监测点位管理

C.4.1 监测点位的有关建筑物及相关设施属环境保护设施的组成部分, 排污单位应制定相应的管理办法和规章制度, 选派专职人员对监测点位进行管理, 并接受环境保护行政主管部门的监督。

C.4.2 排污单位在监测人员开展监测工作前应出示监测点位相关管理记录, 配合监测人员开展监测工作。监测点位相关管理记录包括: 标志牌的标志是否清晰完整, 监测平台、监测爬梯、监测孔口及在线监测仪器和设备是否能正常使用, 排气筒有无漏风、破损现象等。

C.4.3 在监测点位和污染物种类等有变化时, 排污单位应及时报告当地环境保护部门, 及时变更标志牌相应的内容。

附录 D (资料性附录)

企业建立污染物排放和控制台帐的基本要求

D.1 所有含 VOCs 的物料需建立完整的购买、使用记录,记录中必须包含物料的名称、VOCs、含量、物料进出量、计量单位、作业时间以及记录人等。

D.2 含有 VOCs 物料使用的统计年报应该包括上年库存、本年度购入总量、本年度销售产品总量、本年度库存总量、产品和物料的 VOCs 含量、VOCs 排放量(随废溶剂、废弃物、废水或其他方式输出生产工艺的量)、污染控制设备处理效率、排放监测等数据。

D.3 记录含 VOCs 的物料的存储方式、存储场所。如果存储方式是储罐,则应该记录储罐的周转次数(按照年用量除以储罐额定容量计算)。

D.4 针对末端控制设施的操作参数,应该每日记录进出口风量、进出口温度,除此之外,还应该保留以下记录:

- (1) 洗涤吸收装置,还应该记录各洗涤槽洗涤循环水量、pH 值、排放总量等。
- (2) 冷凝装置,应每月记录冷凝液量,冷凝排气出口温度等。
- (3) 吸附装置,应记录吸附剂种类、更换再生周期、更换量,并每日记录操作温度等。
- (4) 热力燃烧装置,应该记录燃烧温度曲线、烟气停留时间。
- (5) 催化氧化装置,应该记录催化剂种类、催化剂更换日期、操作温度曲线。
- (6) 其他污染控制设备,应记录保养维护事项,并每日记录主要操作参数。

附录 E（规范性附录）

固定污染源废气 苯系物的测定 气袋采样-气相色谱法

E.1 适用范围

本标准规定了测定固定污染源废气中苯系物的气袋采样-气相色谱法。

本标准适用于固定污染源废气中苯、甲苯、乙苯、二甲苯（对-二甲苯、间-二甲苯、邻-二甲苯）、苯乙烯、三甲苯（1,3,5-三甲苯、1,2,4-三甲苯、1,2,3-三甲苯）的测定。

当进样体积为 1.0mL 时，苯系物的检出限分别为：苯 $0.2\text{mg}/\text{m}^3$ ；甲苯 $0.3\text{mg}/\text{m}^3$ ；乙苯 $0.3\text{mg}/\text{m}^3$ ；二甲苯（对-二甲苯、间-二甲苯、邻-二甲苯） $0.3\text{mg}/\text{m}^3$ ；苯乙烯 $0.3\text{mg}/\text{m}^3$ ；三甲苯（1,3,5-三甲苯、1,2,4-三甲苯、1,2,3-三甲苯） $0.3\text{mg}/\text{m}^3$ 。

E.2 术语和定义

本方法中的苯系物包括苯、甲苯、乙苯、二甲苯（对-二甲苯、间-二甲苯、邻-二甲苯）、苯乙烯和三甲苯（1,3,5-三甲苯、1,2,4-三甲苯、1,2,3-三甲苯）。

E.3 方法原理

苯系物（气体）用气袋采样，注入气相色谱仪，经毛细管色谱柱分离，用氢火焰离子化检测器测定，以保留时间定性，峰高（或峰面积）外标法定量。

E.4 干扰和消除

在优化后的色谱条件下未见有明显的干扰物质，如对定性结果有疑问，可采用 GC/MS 定性。

E.5 试剂和材料

除非另有说明，分析时均使用符合国家标准和分析纯及以上化学试剂。

E.5.1 苯系物标准气体

含苯、甲苯、乙苯、二甲苯（对-二甲苯、间-二甲苯、邻-二甲苯）、苯乙烯、三甲苯（1,3,5-三甲苯、1,2,4-三甲苯、1,2,3-三甲苯）的标准气体。

E.5.2 采样气袋

表面光滑程度和化学惰性相当于或优于 PVF 聚氟乙烯（Tedlar）材质的薄膜气袋，有可接上采样外管的聚四氟乙烯树脂（Teflon）材质的接头，该接头同时也是一个可开启和关闭，使气袋内与外界空气连通和隔绝的阀门装置。采样气袋的容积至少 1 L，根据分析方法所需的最少样品体积来确定采样气袋的容积规格。

E.5.3 高纯空气：纯度 99.999%。

E.5.4 高纯氮气：纯度 99.999%。

E.5.5 高纯氢气：纯度 99.999%。

E.6 仪器和设备

除非另有说明，分析时均使用符合国家标准的 A 级玻璃量器。

E.6.1 气相色谱仪：具有分流不分流进样口，可程序升温，配有氢火焰离子化检测器（FID）。色谱数据处理工作站或与仪器相匹配的积分仪。

E.6.2 1 mL、5 mL、10 mL、50 mL、100 mL 注射器。

E.6.3 毛细管色谱柱：HP-Innowax 30 m × 0.53 mm × 1.0 μm，或使用其他等效毛细管色谱柱。

E.6.4 气袋采样系统：技术要求能够符合 HJ 732-2014 中相关要求的气袋采样设备。

E.7 样品采集和保存

固定污染源废气的采样点数量和位置按照本标准附录 C 中相关要求执行。

有组织排放样品的采集应参照《固定污染源废气 挥发性有机物的采样 气袋法》（HJ 732）的相关规定执行。将采集好的气袋样品在室温条件下，避光保存，24h 内分析完毕。

E.8 分析步骤

E.8.1 气相色谱参考条件

柱温：初始温度 50 °C，保持 7.5 min，以每分钟 25 °C 的速率升至 140 °C，保持 10 min；

进样口：不分流进样，温度 220 °C；

气体流量：高纯氮气，9 mL/min；

检测器：温度 250 °C。

待仪器的各项参数达到方法规定的值，并确定 FID 基线走平后进行样品分析。

E.8.2 工作曲线的绘制

分别从苯、甲苯、乙苯、二甲苯、苯乙烯和三甲苯的标准气体中，按表 E.1 配制苯系物标准气体（mg/m³）。

表 E.1 苯系物标准气体

	苯	甲苯	乙苯	对-二甲 苯	间-二甲 苯	邻-二甲 苯	苯乙烯	1,3,5-三 甲苯	1,2,4-三 甲苯	1,2,3-三 甲苯
1	1.0	1.0	1.0	1.0	1.0	1.0	1.0	0.3	0.3	0.3
2	10.0	10.0	10.0	10.0	10.0	10.0	10.0	0.5	0.5	0.5
3	20.0	20.0	20.0	20.0	20.0	20.0	20.0	1.0	1.0	1.0
4	50.0	50.0	50.0	50.0	50.0	50.0	50.0	3.0	3.0	3.0
5	100	100	100	100	100	100	100	6.0	6.0	6.0
6	150	150	150	150	150	150	150	10.0	10.0	10.0

将配置好的标准气体通过气袋进样仪进样，按照仪器参考条件（E 8.1），从低浓度到高浓度依次测定。取 1 mL 进样，以峰面积（峰高）为纵坐标，苯、甲苯、乙苯、二甲苯、苯乙烯、三甲苯的浓度为横坐标，绘制工作曲线。苯系物标准谱图见图 E.1。

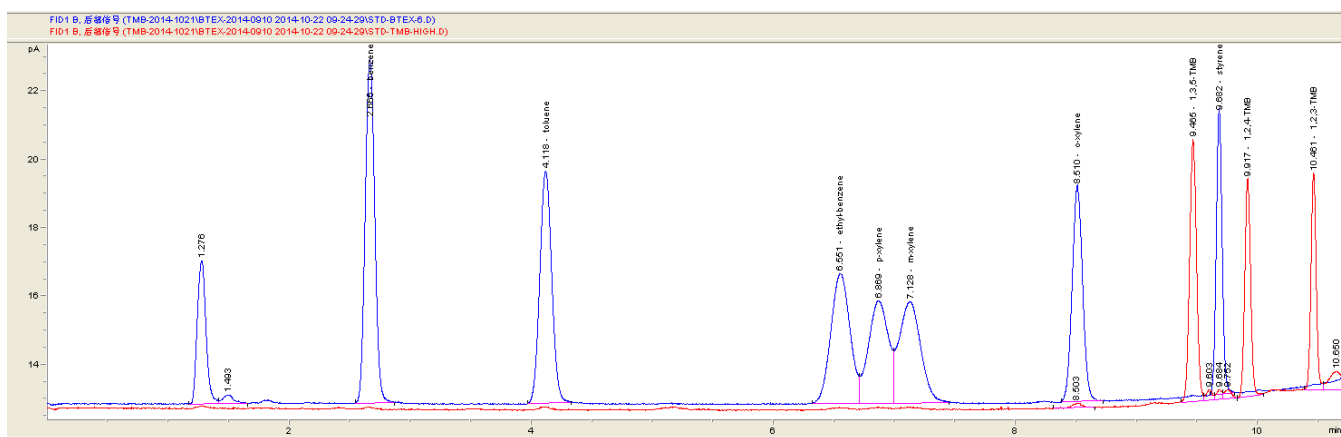


图 E.1 苯、甲苯、乙苯、对-二甲苯、间-二甲苯、邻-二甲苯、1,3,5-三甲苯、苯乙烯、1,2,4-三甲苯和 1,2,3-三甲苯色谱图

E. 8.3 样品测定

按工作曲线（E 8.2）相同条件，准确取 1 mL 样品气体注入气袋进样仪，按绘制工作曲线相同的条件进行样品分析。

E. 8.4 空白试验

按工作曲线（E 8.2）相同条件，取氮气进行空白试验。

E. 9 结果计算与表示

E. 9.1 结果计算

E.9.1.1 外标法

根据测得固定污染源废气中目标化合物的峰面积（峰高），从校准曲线直接计算目标化合物的浓度。

固定污染源废气中目标化合物的浓度按下式计算：

$$\rho = (a \times H + b) \times E \times I$$

- 式中： ρ —— 目标化合物浓度， mg/m^3 ；
 H —— 测得目标化合物的峰面积（峰高）；
 E —— 标准状态下（101.325kPa，273.15K）的校正因子；
 I —— 稀释倍数；
 a —— 校准曲线方程的斜率；
 b —— 校准曲线方程的截距。

E.9.1.2 苯系物总量计算

苯系物的总量为苯、甲苯、乙苯、二甲苯（对-二甲苯、间-二甲苯、邻-二甲苯）、苯乙烯、三甲苯（1,3,5-三甲苯、1,2,4-三甲苯、1,2,3-三甲苯）测定浓度的数学加和，计算公式如下：

$$\rho_{\text{苯系物}} = \rho_{\text{苯}} + \rho_{\text{甲苯}} + \rho_{\text{乙苯}} + \rho_{\text{对-二甲苯}} + \rho_{\text{间-二甲苯}} + \rho_{\text{邻-二甲苯}} + \rho_{\text{苯乙烯}} + \rho_{\text{1,3,5-三甲苯}} + \rho_{\text{1,2,4-三甲苯}} + \rho_{\text{1,2,3-三甲苯}}$$

$\rho_{\text{苯系物}}$ —— 苯系物总量， mg/m^3 ；

$\rho_{\text{苯}}$ —— 苯的浓度， mg/m^3 ；

$\rho_{\text{甲苯}}$ —— 甲苯的浓度， mg/m^3 ；

$\rho_{\text{乙苯}}$ —— 乙苯的浓度， mg/m^3 ；

$\rho_{\text{对-二甲苯}}$ —— 对-二甲苯的浓度， mg/m^3 ；

$\rho_{\text{间-二甲苯}}$ —— 间-二甲苯的浓度， mg/m^3 ；

$\rho_{\text{邻-二甲苯}}$ —— 邻-二甲苯的浓度， mg/m^3 ；

$\rho_{\text{苯乙烯}}$ —— 苯乙烯的浓度， mg/m^3 ；

$\rho_{\text{1,3,5-三甲苯}}$ —— 1,3,5-三甲苯的浓度， mg/m^3 ；

$\rho_{\text{1,2,4-三甲苯}}$ —— 1,2,4-三甲苯的浓度， mg/m^3 ；

$\rho_{\text{1,2,3-三甲苯}}$ —— 1,2,3-三甲苯的浓度， mg/m^3 。

E.9.2 结果表示

测定结果浓度大于等于 $10 \text{ mg}/\text{m}^3$ 时，保留 3 个有效数字；测定结果浓度小于 $10 \text{ mg}/\text{m}^3$ 时，保留到小数点后一位。

E. 10 精密度和准确度

E. 10.1 方法精密度

对含苯、甲苯、乙苯、二甲苯、苯乙烯浓度为 5 mg/m^3 和 200 mg/m^3 的两组样品进行测定：

实验室内相对标准偏差范围为：1.392%~2.847%和 0.234%~0.645%；

对三甲苯浓度为 1 mg/m^3 和 4 mg/m^3 的两组样品进行测定：

实验室内相对标准偏差范围为：2.93%~4.63%和 0.478%~0.735%。

E. 10.2 方法准确度

验证实验室对苯、甲苯、乙苯、二甲苯、苯乙烯加标量为 5 mg/m^3 和 200 mg/m^3 的两组样品进行加标回收测定：

加标回收率为：92.5%~102%和 94.0%~101.4%；

验证实验室对三甲苯加标量为 1 mg/m^3 和 4 mg/m^3 的两组样品进行加标回收测定：

加标回收率为：89.5%~104%和 107%~112%。

E. 11 质量保证和质量控制

E. 11.1 空白试验

每分析一批（ ≤ 20 个）样品应附带一个全程空白。所有空白测试结果应低于方法检出限。

E. 11.2 校准

每批样品分析时应带一个中间浓度校核点，中间浓度校核点测定值与校准曲线相应点浓度的相对误差应不超过 20%。若超出允许范围，应重新配制中间浓度点标准气体，若还不能满足要求，应重新绘制校准曲线。

E. 11.3 平行样

每分析一批（ ≤ 20 个）样品应附带一个平行样，平行样中各组分相对偏差在 20%以内。