

附件 2

DB31

ICS: 13.040.40

Z60

上海市地方标准

DB31/×××—2016

恶臭污染物排放标准

Emission standards for odor pollutants

(征求意见稿)

2016-××-××发布

2017-01-01 实施

上海市环境保护局
上海市质量技术监督局

发布

目 次

前 言	II
1 适用范围	1
2 规范性引用文件	1
3 术语和定义	2
4 污染物排放控制要求	3
5 监测要求	5
6 标准的实施与监督	7
附录 A（资料性附录）具有气味物质的嗅觉阈值	8
附录 B（规范性附录）等效排气筒有关参数的计算方法	9
附录 C（规范性附录）固定污染源废气监测点位设置技术要求	10
附录 D（规范性附录）企业建立污染物排放和控制台账的基本要求	15
附录 E（规范性附录）固定污染源废气 苯系物的测定 气袋采样-气相色谱法	16
附录 F（规范性附录）环境空气和废气 硫化氢的测定 亚甲基蓝分光光度法	21
附录 G（规范性附录）固定污染源废气 极性有机硫化物的测定 气袋采样 预浓缩气相色谱质谱法	25

前 言

为贯彻《中华人民共和国环境保护法》、《中华人民共和国大气污染防治法》、《上海市环境保护条例》、《上海市大气污染防治条例》等法律、法规，防治恶臭污染，保护人体健康和生态环境，促进恶臭污染防治技术进步，制定本标准。

本标准规定了固定污染源恶臭污染物排放限值、监测和监控要求。

本标准通用型大气污染物排放标准。国家或地方已发布的行业污染物排放标准中规定的恶臭污染物排放控制要求按其规定执行；行业污染物排放标准中未规定的恶臭污染物排放控制要求，执行本标准。自标准实施之日起，本标准规定的项目不再执行 DB31/933。

本标准是本市大气污染物排放控制的基本要求。污染源排放应控制的恶臭污染物项目按照批复的排污许可证或环境影响评价文件执行。环境影响评价文件或排污许可证要求严于本标准时，按照批复的环境影响评价文件或颁发的排污许可证执行。

本标准首次发布。

本标准的附录B、附录C、附录D、附录E、附录F、附录G为规范性目录，附录A为资料性附录。

本标准由上海市环境保护局组织制订。

本标准起草单位：华东理工大学、上海市环境监测中心、上海市化工环境保护监测站、宝钢环境监测站、上海市浦东新区环境监测站、上海市环境科学研究院。

本标准主要起草人：修光利，王芳芳，陈晓婷，宋钊，刘红，董威，储燕萍，何校初，高松，张钢锋，王向明，侯丽敏，胡晓峰，顾鑫生，赵梦飞

本标准由上海市人民政府2016年*月*日批准。

本标准自2017年1月1日起实施。

本标准由上海市环境保护局解释。

恶臭污染物排放标准

1 适用范围

本标准规定了固定污染源恶臭污染物排放控制、监测与监督实施等要求。

本标准适用于现有工业企业或生产设施、市政设施的恶臭污染物排放管理，以及新、改、扩建项目的环境影响评价、环境保护设施设计、竣工环境保护验收及其投产后的恶臭污染物排放管理。

商业经营活动场所以及机关、事业、团体等向环境排放恶臭污染物的单位按本标准执行。

本标准适用于法律允许的污染物排放行为。新设立污染源选址和特殊保护区域内现有污染源的管理，按照《中华人民共和国大气污染防治法》、《中华人民共和国水污染防治法》、《中华人民共和国海洋环境保护法》、《中华人民共和国固体废物污染环境防治法》、《中华人民共和国环境影响评价法》、《上海市环境保护条例》、《上海市大气污染防治条例》等法律、法规、规章的相关规定执行。

2 规范性引用文件

本标准内容引用了下列文件或其中的条款。凡是不注明日期的引用文件，其有效版本适用于本标准。

GB/T 14675	空气质量 恶臭的测定 三点比较式臭袋法
GB/T 14676	空气质量 三甲胺的测定 气相色谱法
GB/T 14678	空气质量 硫化氢、甲硫醇、甲硫醚、二甲二硫的测定 气相色谱法
GB/T 14680	空气质量 二硫化碳的测定 二乙胺分光光度法
GB/T 16157	固定污染源排气中颗粒物测定与气态污染物采样方法
HJ 533	环境空气和废气 氨的测定 纳氏试剂分光光度法
HJ 534	环境空气 氨的测定 次氯酸钠-水杨酸分光光度法
HJ/T 55	大气污染物无组织排放监测技术导则
HJ/T 75	固定污染源烟气排放连续监测技术规范（试行）
HJ/T 194	环境空气质量手工监测技术规范
HJ/T 373	固定污染源监测质量保证与质量控制技术规范（试行）
HJ/T 397	固定源废气监测技术规范
HJ 583	环境空气 苯系物的测定 固体吸附/热脱附-气相色谱法
HJ 584	环境空气 苯系物的测定 活性炭吸附/二硫化碳解吸-气相色谱法
HJ 644	环境空气 挥发性有机物的测定 吸附管采样—热脱附/气相色谱-质谱法
HJ 645	环境空气 挥发性卤代烃的测定 活性炭吸附-二硫化碳解吸/气相色谱法
HJ 683	空气 醛、酮类化合物的测定 高效液相色谱法
HJ 732	固定污染源废气 挥发性有机物的采样 气袋法
HJ 734	固定污染源废气 挥发性有机物的测定 固相吸附-热脱附 / 气相色谱-质谱法
HJ 759	环境空气 挥发性有机物的测定 罐采样/气相色谱-质谱法

DB31/933 大气污染物综合排放标准

《环境监测管理办法》（国家环境保护总局令 第 39 号）

3 术语和定义

下列术语和定义适用于本标准：

3.1 污染源 pollution sources

排放大气污染物的设施或建（构）筑物，包括工业企业、公建配套设施、商业经营活动场所以及机关、事业、团体等。

3.2 现有污染源 existing pollution sources

本标准实施之前已建成投产的污染源；本标准实施之前环境影响评价文件已通过审批，在建或尚未投产验收的污染源项目，按现有污染源管理。以下简称现有源。

3.3 新建污染源 new pollution sources

自本标准实施之日起环境影响评价文件通过审批的新建、改建和扩建污染源。以下简称新源。

3.4 恶臭气体 odor gas

一切刺激嗅觉器官引起人们不愉快感觉及损害生活环境的异味气体。

3.5 臭气浓度 odor concentration

根据嗅觉器官实验法对恶臭气体气味的大小予以数量化表示的指标，即用无臭的清洁空气对恶臭气体样品连续稀释至嗅辨员阈值时的稀释倍数。

3.6 排气筒高度 stack height

自排气筒（或其主体建筑构造）所在的地平面至排气筒出口计的高度，单位为 m。

3.7 标准状态 standard condition

温度为 273.15 K，压力为 101325 Pa 时的状态。本标准规定的恶臭污染物（除臭气浓度外）排放浓度限值均以标准状态下的干气体为基准。

3.8 最高允许排放浓度 maximum acceptable emission concentration

排气筒中大气污染物任何半小时浓度平均值不得超过的限值，单位为 mg/m^3 。

3.9 最高允许排放速率 maximum acceptable emission rate

排气筒中大气污染物任何半小时所排放的污染物的质量不得超过的限值，单位 kg/h 。

3.10 周界 enterprise boundary

恶臭气体排放单位的法定边界。若无法定边界，则指实际边界。

3.11 周界监控点 reference point at enterprise boundary

按照 HJ/T 55 确定的周界监控点，根据污染物的排放、扩散规律，当受条件限制，无法按上述要求布设监测采样点时，也可将监测采样点设于恶臭气体排放单位内侧靠近周界的位置。

3.12 密闭排气系统 closed vent system

将工艺设备或车间排出或逸散出的恶臭污染物，捕集并输送至污染控制设备或排放管道，使输送的气体不直接与大气接触的系统。

3.13 污染物控制设施 control facilities for air pollutants

用于减少恶臭污染物向空气中排放的焚烧装置、催化装置、吸收装置、吸附装置、冷凝装置、生物处理设施或者其他有效的污染物控制设施。

3.14 污染物控制设施总去除效率 Removal efficiency of control facilities for air pollutants

指污染物控制设施去除污染物的量与处理前污染物的量之比,可通过同时测定处理前后废气中污染物的排放浓度和排气量,以被去除的污染物与处理之前的污染物的质量百分比计,具体见式(1):

$$P = \frac{\sum C_{前} \times Q_{前} - \sum C_{后} \times Q_{后}}{\sum C_{前} \times Q_{前}} \times 100\% \quad (1)$$

式中: P——污染物控制设施总去除效率, %;

$C_{前}$ ——进入污染物控制设施前的污染物浓度, mg/m^3 ;

$Q_{前}$ ——进入污染物控制设施前的排气流量, Nm^3/h ;

$C_{后}$ ——经最终处理后排放入环境空气的污染物浓度, mg/m^3 ;

$Q_{后}$ ——经最终处理后排放入环境空气的排气流量, Nm^3/h ;

当污染物控制设施为多级串联处理工艺时,处理效率为多级处理的总效率,即以第一级进口为“处理前”、最后一级出口为“处理后”进行计算;当污染物控制设施处理多个来源的废气时,应以各来源废气的污染物总量为“处理前”,以污染控制设施总出口为“处理后”进行计算。当污染物控制设施有多个排放出口,则以各排放口的污染物总量为“处理后”。

3.15 工业区 industrial area

根据政府规划确认的用于进行集中工业生产的区域。

3.16 非工业区 non-industrial area

除工业区以外的其他区域。

3.17 工业企业 industrial enterprise

依法成立的,从事工业商品生产经营活动的企业及其生产设施。

4 污染物排放控制要求

4.1 有组织排放限值

4.1.1 现有源自2018年1月1日起执行表1和表2中规定的恶臭污染物排放限值。

4.1.2 新源自本标准实施之日起执行表1和表2中规定的恶臭污染物排放限值。

表1 臭气浓度排放限值 单位:无量纲

控制项目	排气筒高度H (m)	工业企业	其他污染源
臭气浓度	H<15	500	800
	15≤H <30	800	1000
	30≤H <50	1000	1500
	H≥50	1500	2000
恶臭污染物	表2所列特征污染物及排放限值		

表2 恶臭污染物排放限值

序号	控制项目	最高允许排放浓度 mg/m^3	最高允许排放速率 kg/h	污染物控
1	氨	30	1.0	

2	三甲胺	5	0.20	制设施总去除效率≥95%视同排放速率达标。
3	硫化氢	5	0.10	
4	甲硫醇	0.5	0.010	
5	甲硫醚	5	0.10	
6	二甲二硫	5	0.26	
7	二硫化碳	5	1.0	
8	苯乙烯	15	1.0	
9	丙醛 ^①	20	0.30	
10	正丁醛 ^①	20	0.20	
11	正戊醛 ^①	20	0.20	
12	乙酸丁酯	50	1.0	
13	乙酸乙酯	50	1.0	
14	甲基异丁基酮 ^①	80	3.0	
15	丙烯酸甲酯 ^①	20	1.0	
16	丙烯酸乙酯 ^①	20	1.0	
17	甲基丙烯酸甲酯 ^①	20	0.6	
18	一甲胺 ^①	5	0.11	
19	二甲胺 ^①	5	0.15	
20	丙烯酸 ^①	20	0.5	
21	甲基乙基酮 ^①	50	5.0	
22	乙苯	40	1.5	
注①：国家分析方法标准发布后执行。				

4.2 现有源自 2018 年 1 月 1 日起，新源自本标准实施之日起，周界监控点臭气浓度限值应符合表 3 规定，周界监控点恶臭污染物浓度限值应符合表 4 规定。工业区周界执行非工业区周界浓度限值。

表 3 周界监控点臭气浓度限值 单位：无量纲

序号	污染物	工业区	非工业区
1	臭气浓度	20	10

表 4 周界监控点恶臭污染物浓度限值 单位：mg/m³

序号	控制项目	工业区	非工业区
1	氨	0.5	0.2
2	三甲胺	0.07	0.05
3	硫化氢	0.05	0.02
4	甲硫醇	0.004	0.002
5	甲硫醚	0.06	0.02
6	二甲二硫	0.06	0.03
7	二硫化碳	2.0	0.33
8	苯乙烯	0.70	0.42
9	丙醛	0.23	0.08
10	正丁醛	0.14	0.06
11	正戊醛	0.11	0.04
12	乙酸丁酯	0.9	0.4
13	乙酸乙酯	3.3	1.0
14	甲基异丁基酮	1.2	0.7

15	丙烯酸甲酯	0.7	0.4
16	丙烯酸乙酯	0.4	0.4
17	甲基丙烯酸甲酯	0.4	0.2
18	一甲胺 ^①	0.05	0.03
19	二甲胺 ^①	0.06	0.04
20	丙烯酸 ^①	0.6	0.11
21	甲基乙基酮	2.0	1.0
22	乙苯	0.6	0.4
注①：国家分析方法标准发布后执行。			

4.3 污染源监控的恶臭污染物项目应通过环境影响评价或排污许可证确定。凡无适用的国家监测分析方法排放标准的污染物项目，待监测分析方法标准发布后实施。

4.4 产生恶臭污染物的生产工艺和装置必须设立局部或整体的密闭排气系统，经过污染物控制设施处理达标排放。排气筒高度应按环境影响评价要求确定，一般情况下不应低于 15m；如确不能达到排气筒高度，则恶臭污染物特的排放速率应该严格 50% 执行或者污染物控制设施总去除效率不低于 98%。

4.5 企业内部有多根排放同一污染物的排气筒时，若两根排气筒距离小于其几何高度之和，应合并视为一根等效排气筒。若有三根以上的近距离排气筒，且均排放同一污染物时，应以前两根的等效排气筒，依次与第三、第四根排气筒取得等效值。等效排气筒的有关参数计算方法见附录 B。

4.6 企业应按照附录 D 建立污染物排放控制台帐，并保存相关记录。废气处理装置应该设置运行或排放等有效监控系统，并按照附录 D 的要求保存记录，至少三年。

4.7 在现有污染源生产、建设项目竣工环保验收后的生产过程中，负责监管的环境保护主管部门应对周围居住、教学、医疗等用途的敏感区域环境质量进行监控。建设项目的具体监控范围为环境影响评价确定的周围敏感区域；未进行过环境影响评价的现有污染源，监控范围由负责监管的环境保护主管部门，根据恶臭排放单位排污的特点和规律及当地的自然、气象条件等因素，参照相关环境影响评价技术导则确定。地方政府应对本辖区环境质量负责，采取措施确保环境状况符合环境质量标准要求。

5 监测要求

5.1 一般要求

5.1.1 恶臭污染物的监测应按或环保主管部门规定执行。在《恶臭污染物环境监测技术规范》颁布前，按照本标准要求开展监测。

5.1.2 按照有关法律和《环境监测管理办法》等规定，污染源责任主体应建立监测制度，制定监测方案，对污染物排放状况开展自行监测，除了连续监测外，监测频率不得低于每年两次。必要时，根据环境保护主管部门的要求，对周边环境质量的影响开展自行监测，保存原始监测记录，并公布监测结果。

5.1.3 污染源排气筒应按照环境监测管理规定和技术规范的要求，设计、建设、维护永久性采样口、采样测试平台和排污口标志。新源监测点设置应满足附录 C 的技术要求。

5.1.4 新建项目应在污染物处理设施的进、出口均设置采样孔和采样平台；改（扩）建项目如污染物处理设施进口能够满足相关工艺及生产安全要求，则应在进口处设置采样孔。若排气筒采用多筒集

合式排放，应在合并排气筒前的各分管上设置采样孔。

5.1.5 实施监督性监测期间的工况应与实际运行工况相同，企业应该提供工况数据的证明材料。一般应在生产负荷达到设计要求，或生产设备处于稳定正常运行状态下进行监测，同时记录当时的生产工况。特殊工况条件下监测时，应在报告中注明当时的生产工况。

5.2 排气筒监测

5.2.1 排气筒中污染物的监测采样应满足 GB/T 16157、HJ/T 397、HJ/T 373、HJ/T 75、HJ 732 的规定执行。

5.2.2 排气筒中大气污染物浓度限值指任何半小时浓度平均值不能超过的值，可以任何连续半小时采样获得平均值；或者在任何半小时内以等时间间隔采样 3 个以上样品，计算平均值；对于间歇式排放或排放时间小于半小时，则应在排放阶段实现连续监测，或者以等时间间隔采集 3 个以上样品并计算平均值。

5.3 周界监控点监测

5.3.1 周界恶臭污染物监控点监测按 HJ/T 55、HJ/T194 的规定执行，，监控点布设应避免周边树木、植物等影响。

5.3.2 周界监控点和污染物浓度的监测，应选择在水味最大的时段内采样，样品采集次数应不少于 3 次，取其最大测定值。

5.4 在线监测

5.4.1 污染源应根据安装污染物排放自动监控设备的要求，按有关法律和《污染源自动监控管理办法》、HJ/T 75 中相关要求及国家或上海市的其他相关规定执行。

5.4.2 在线监测设备的管理和使用，按照环境保护和计量监督的有关法规执行。如果环境保护主管部门出台最新在线监测政策要求，则按最新政策的有关规定执行。

5.4.3 根据环境保护工作的要求，在恶臭污染投诉集中的工业集聚区，应根据批复的环境影响评价文件或者环境保护主管部门的要求在其边界设置恶臭污染监控点，并配备在线留样系统或者特征污染物在线监测系统。

5.5 恶臭污染物的监测分析按表 5 中所列的方法标准执行。

表5 分析方法

序号	污染物项目	标准名称	标准编号
1	氨	环境空气和废气 氨的测定 纳氏试剂分光光度法	HJ 533
		环境空气 氨的测定 次氯酸钠-水杨酸分光光度法	HJ 534
2	硫化氢	环境空气和废气 亚甲基蓝分光光度法	附录 F
		空气质量 硫化氢、甲硫醇、甲硫醚和二甲二硫的测定 气相色谱法	GB/T 14678
3	甲硫醇、甲硫醚、二硫化碳	空气质量 硫化氢、甲硫醇、甲硫醚和二甲二硫的测定气相色谱法	GB/T 14678
		固定污染源废气 极性有机硫化物的测定 气袋采样 预浓缩气相色谱质谱法	附录 G
		环境空气 挥发性有机物的测定 罐采样/气相色谱-质谱法	HJ 759
4	二甲二硫	空气质量 硫化氢、甲硫醇、甲硫醚和二甲二硫的测定气相色谱法	GB/T 14678

		固定污染源废气 极性有机硫化物的测定 气袋采样 预浓缩气相色谱质谱法	附录 G
5	三甲胺	空气质量 三甲胺的测定 气相色谱法	GB/T 14676
6	苯乙烯、乙苯	固定污染源废气 苯系物的测定 气袋采样-气相色谱法	附录 E
		固定污染源废气 挥发性有机物的测定 固相吸附-热脱附 / 气相色谱-质谱法	HJ 734
		环境空气 苯系物的测定 固体吸附/热脱附-气相色谱法	HJ 583
		环境空气 苯系物的测定 活性炭吸附/二硫化碳解吸-气相色谱法	HJ 584
		环境空气 挥发性有机物的测定 吸附管采样-热脱附/气相色谱-质谱法	HJ 644
7	丙醛、正丁醛、正戊醛	环境空气 醛、酮类化合物的测定 高效液相色谱法	HJ 683
8	乙酸乙酯、乙酸丁酯	固定污染源废气 挥发性有机物的测定 固相吸附-热脱附 / 气相色谱-质谱法	HJ 734
		环境空气 挥发性有机物的测定 罐采样/气相色谱-质谱法	HJ 759
9	甲基丙烯酸甲酯	环境空气 挥发性有机物的测定 罐采样/气相色谱-质谱法	HJ 759
10	甲基异丁基酮		
11	甲基乙基酮		
12	臭气浓度	空气质量 恶臭的测定 三点比较式臭袋法	GB/T 14675

6 标准的实施与监督

6.1 本标准由县级以上人民政府环境保护主管部门负责监督实施。

6.2 企业必须向环境保护主管部门申报拥有的污染物排放设施、处理设施和正常运行条件下排放污染物的种类、数量、浓度，并提供防治恶臭污染方面的有关技术资料。

6.3 在任何情况下，企业均应该遵守本标准规定的大气污染物排放控制要求，采取必要的措施保证污染防治设施正常运行。环境保护主管部门在对企业进行监督性检查时，按照国家和本市环境保护管理相关规定执行。

附录 A (资料性附录)

常见的具有气味物质的嗅觉阈值, mg/m³

序号	物质名称	化学分子式	CAS登录号	嗅觉阈值 ^[1]	嗅觉阈值 ^[2]	味道
1	硫化氢	H ₂ S	7783-06-4	0.00062	0.0018	臭鸡蛋味道
2	甲硫醇	CH ₄ S	74-93-1	0.00015	0.00014	烂菜心(洋葱)气味
3	甲硫醚	C ₂ H ₆ S	75-18-3	0.0083	0.0068	海鲜腥味
4	二甲二硫	C ₂ H ₆ S ₂	624-92-0	0.0093	0.046	洋葱味
5	氨	NH ₃	7664-41-7	1.1	0.33	强烈的刺激性气味
6	三甲胺	C ₃ H ₉ N	75-50-3	0.000084	0.0024	鱼腥味
7	丙醛	C ₃ H ₆ O	123-38-6	0.0026	0.016	刺激性酸甜烧焦味
8	正丁醛	C ₄ H ₈ O	123-72-8	0.0022	0.0027	刺激性酸甜烧焦味
9	异丁醛	C ₄ H ₈ O	78-84-2	0.0011	0.0015	刺激性酸甜烧焦味
10	正戊醛	C ₅ H ₁₀ O	110-62-3	0.0016	0.0016	呛人的酸甜烧焦味、油哈喇臭
11	异戊醛	C ₅ H ₁₀ O	590-86-3	0.00038	0.0007	呛人的酸甜烧焦味、油炸食品味
12	甲基乙基酮	C ₄ H ₈ O	78-93-3	1.4	0.66	类似丙酮的气味
13	甲基异丁基酮	C ₆ H ₁₂ O	108-10-1	0.65	0.43	酮样香味
14	异丁醇	C ₄ H ₁₀ O	78-83-1	0.036	0.046	刺激性发酵味
15	乙酸乙酯	C ₄ H ₈ O ₂	141-78-6	3.4	3.3	刺激性稀释剂味、凤梨味
16	乙酸丁酯	C ₆ H ₁₂ O ₂	123-86-4	0.083	0.041	水果香味
17	苯乙烯	C ₈ H ₈	100-42-5	0.16	0.16	塑胶味
18	丙酸	C ₃ H ₆ O ₂	79-09-4	0.019	0.029	刺激性酸味
19	正丁酸	C ₄ H ₈ O ₂	107-92-6	0.00075	0.0053	汗臭、酸臭气味
20	正戊酸	C ₅ H ₁₀ O ₂	109-52-4	0.00017	0.012	臭袜子味、酸臭味
21	异戊酸	C ₅ H ₁₀ O ₂	503-74-2	0.00036	0.00062	臭袜子味、酸臭味
22	二硫化碳	CS ₂	75-15-0	0.71	0.58	类似氯仿的烂萝卜味
23	羰基硫	COS	463-58-1	0.15	1.23	臭鸡蛋味
24	正丁醇	C ₄ H ₁₀ O	71-36-3	0.12	0.21	酒精味
25	乙苯	C ₈ H ₁₀	100-41-4	0.80	0.085	芳香气味
26	甲胺	CH ₅ N	74-89-5	0.049	--	刺激性氨味, 刺激性鱼臭
27	二甲胺	C ₂ H ₇ N	124-40-3	0.066	--	刺激性氨味, 刺激性鱼臭
28	乙胺	C ₂ H ₇ N	75-04-7	0.093	--	刺激性氨味
29	丙烯酸甲酯	C ₄ H ₆ O ₂	96-33-3	0.013	--	有辛辣气味, 有催泪作用
30	丙烯酸乙酯	C ₅ H ₈ O ₂	140-88-5	0.0012	--	有辛辣的刺激气味, 有致敏作用
31	甲基丙烯酸甲酯	C ₅ H ₈ O ₂	80-62-6	0.94	--	有强刺激性气味, 有中等毒性
32	丙烯酸	C ₃ H ₄ O ₂	79-10-7	0.094*	--	带有特征的刺激性气味
33	甲基烯丙基硫醚	C ₄ H ₈ S	10152-76-8	0.00055	--	就有硫醚的特有气味
34	二乙基硫	C ₄ H ₁₀ S	352-93-2	0.0013	--	大蒜的味道
35	丙烯醛	C ₃ H ₄ O	107-02-8	0.009	--	有很强的刺激性和催泪性
36	异丙苯	C ₉ H ₁₂	98-82-8	0.045	--	有特殊芳香气味

[1]数据来源于日本环境管理中心 [2]数据来源于中国国家环境保护恶臭污染控制重点实验室;*:澳大利亚地面浓度

附录 B (规范性附录)

等效排气筒有关参数计算方法

B.1 当排气筒 1 和排气筒 2 均排放同一污染物, 其距离小于该两根排气筒的几何高度之和时, 应以一根等效排气筒代表该两根排气筒。

B.2 等效排气筒的有关参数计算方法如下。

B.2.1 等效排气筒污染物排放速率, 按式 (B1) 计算:

$$Q=Q_1+Q_2\cdots\cdots\cdots(B1)$$

式中: Q —等效排气筒污染物排放速率, kg/h;

Q_1, Q_2 —排气筒 1 和排气筒 2 的污染物排放速率, kg/h。

B.2.2 等效排气筒高度按式 (B2) 计算:

$$h = \sqrt{\frac{1}{2}(h_1^2 + h_2^2)} \cdots\cdots\cdots (B2)$$

式中: h —等效排气筒高度, m;

h_1, h_2 —排气筒 1 和排气筒 2 的高度, m。

B.2.3 等效排气筒的位置

等效排气筒的位置, 应位于排气筒 1 和排气筒 2 的连线上, 若以排气筒 1 为原点, 则等效排气筒距原点的距离按式 (B3) 计算:

$$x=a(Q-Q_1)/Q=aQ_2/Q\cdots\cdots\cdots(B3)$$

式中: x —等效排气筒距排气筒 1 的距离, m;

a —排气筒 1 至排气筒 2 的距离, m;

Q, Q_1, Q_2 —同 B.2.1。

附录 C (规范性附录)

固定污染源废气监测点位设置技术要求

C.1 适用范围

本附录规定了固定污染源废气监测点位设置的技术要求。

本附录适用于上海市现有固定污染源废气监测点位的规范化设置与管理，以及新、改、扩建项目的环境影响评价、环境保护设施设计、竣工环境保护验收及其建成后的大气污染物排放管理中对监测点位的设置。企业自行设置的监测点位可参照实施。

本附录规定的监测点位适用于开展固定污染源废气的手工监测工作。

C.2 规范性引用文件

本标准内容引用了下列文件或其中的条款。凡是不注明日期的引用文件，其有效版本适用于本标准。

GB 4053 固定式钢梯及平台安全要求

GB/T 8196 机械设备防护罩安全标准

GB 10060 电梯安装验收规范

C.3 监测点位设置技术要求

C.3.1 监测孔要求

C.3.1.1 监测孔应设置在规则的圆形或矩形烟道上，应避开对测试人员操作有危险的场所。

C.3.1.2 对于输送高温或有毒有害气体的烟道，监测孔应开在烟道的负压段；若负压段下满足不了开孔需求，对正压下输送高温和有毒气体的烟道，应安装带有闸板阀的密封监测孔（见图 C.1）。

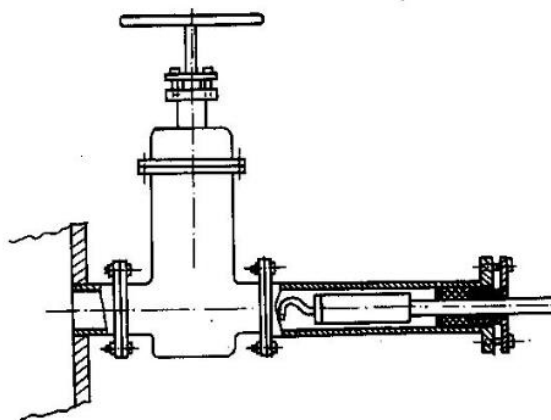


图 C.1 带有闸板阀的密封采样孔

C.3.1.3 对于颗粒态污染物，监测孔优先设置在垂直管段，应避开烟道弯头和断面急剧变化的部位，设置在距弯头、阀门、变径管下游方向不小于 6 倍（当量）直径和距上述部件上游方向不小于 3 倍（当量）直径处。对于矩形烟道，其当量直径 $D=2AB/(A+B)$ ，式中 A、B 为边长。监测断面的气流速度最好在 5m/s 以上。

C.3.1.4 对于气态污染物，由于混合比较均匀，其监测孔可不受上述规定限制，但应避开涡流区。如果同时测定排气流量，监测孔仍应按 C.3.1.3 选取。

C.3.1.5 在选定的监测孔位置上开设监测孔，监测孔的内径一般为 100mm 或根据监测因子要求设置，监测孔管长不大于 50mm。监测孔在不使用时用盖板或管帽封闭，在监测使用时应易打开（见图 C.2）。

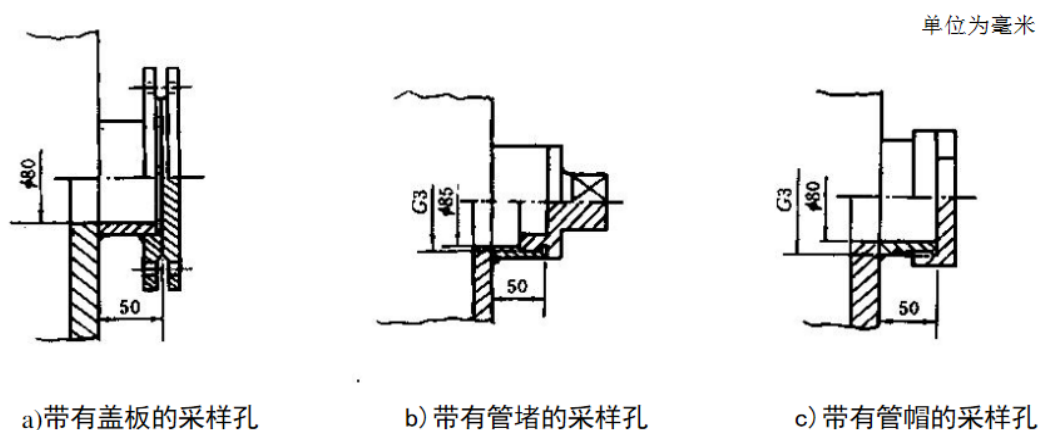


图 C.2 几种封闭形式的采样孔

C.3.1.6 现有及改、扩建项目监测孔因现场空间位置有限，难以满足上述要求时，监测孔应设置在气流稳定的断面，监测孔距弯头、阀门、变径管下游的长度应大于监测孔距弯头、阀门、变径管上游的长度。采样断面与上述弯头等距离至少是烟道直径的 1.5 倍。新建项目监测孔位置应按照 C.3.1.1~C.3.1.5 中相关内容设置。

C.3.1.7 烟气排放连续监测系统的监测断面下游 0.5 m 处应预留污染源手工监测孔，其位置不与连续监测系统测定位置重合。在互不影响测量的前提下，应尽量靠近。

C.3.1.8 烟道直径小于 1m 的圆形烟道，设置一个监测孔；烟道直径大于 1m 小于 4m 的圆形烟道，设置相互垂直的两个监测孔；烟道直径大于 4m 时，设置相互垂直的四个监测孔（见图 C.3）。

C.3.1.9 矩形烟道根据监测断面面积划分，由测点数确定采样孔数（见表 C.1），采样孔设置在等面积小块中心线上（见图 C.4~图 C.5）。截面高度大于 6m 的矩形烟道，不应在烟道顶层开设手工监测孔；截面宽度大于 4m 的矩形烟道，在烟道两侧开设手工监测孔，并设置多层监测平台。

表 C.1 矩形烟道的分块和测点数

烟道断面积 (m ²)	等面积小块长边长度 (m)	测点总数
<0.1	<0.32	1
0.1-0.5	<0.35	1~4
0.5-1.0	<0.50	4~6
1.0-4.0	<0.67	6~9
4.0-9.0	<0.75	9~16
>9.0	≤1.0	16~20

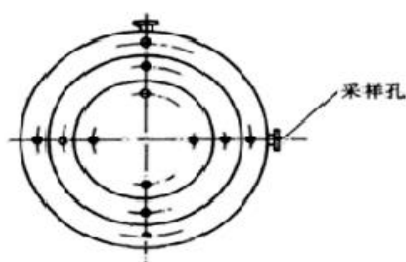


图 C.3 圆形断面的测定点

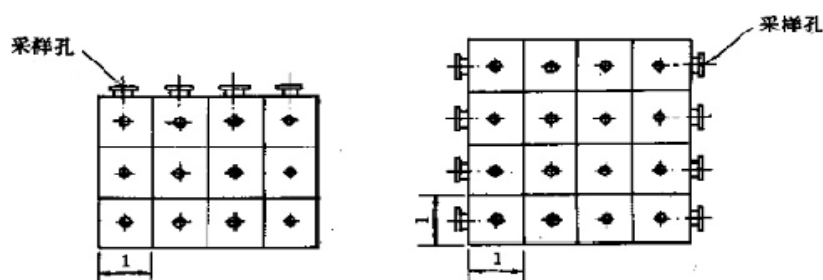


图 C.4 长方形断面的测定点

图 C.5 正方形断面的测定点

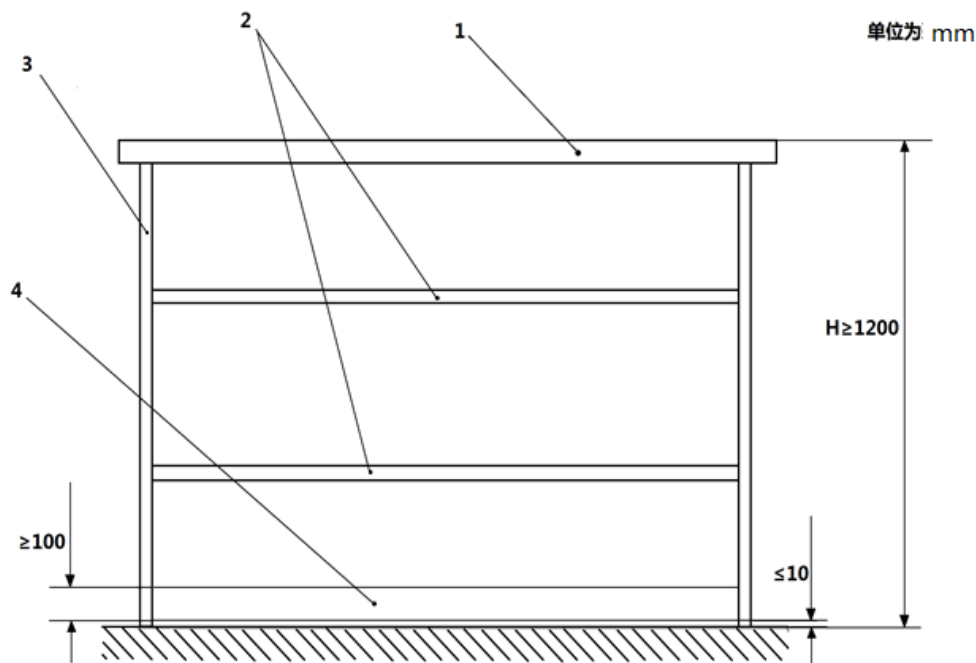
C.3.2 监测平台要求

C.3.2.1 在确定的采样位置开设采样孔，同时应设置永久、安全、便于采样及测试的监测平台。监测平台应符合 GB4053.3 要求。

C.3.2.2 监测平台应在监测孔的正下方 1.2~1.3 m 处，平台可操作面积不小于 2 m²。监测平台宽度（平台外侧至烟囱/烟道的距离）与长度应保证标准分析方法采样枪正常方便操作。平台的宽度不小于烟道直径或当量直径的 1/3，最小宽度不低于 1.2 m。若监测断面有多个监测孔，应适当延长平台的长度，每增加一个监测孔，至少要延长 1 m 的长度。如果监测平台位置靠近建筑屋顶边缘或位于屋顶上，应在建筑屋顶设置防护栏，通往监测平台的通道要求平整，宽度不小于 0.9 m，通道的承重不小于 200 kg/m²。

C.3.2.3 当监测平台与坠落基准面之间距离超过 0.5 m 时，监测平台上应安装 1.2m 高以上的护栏及不低于 100 mm 的脚部挡板。护栏应符合 GB4053.3 要求，护栏扶手能承受水平方向垂直施加的载荷不小于

500 N/m（见图 C. 6）。监测平台地面应采用厚度不小于 4 mm 的花纹钢板或钢板网（孔径小于 10mm×20mm），平台的承重不小于 200kg/m²。



1-扶手(顶部栏杆); 2-中间栏杆; 3-立柱; 4-踢脚板; H-栏杆高度

图 C.6 防护栏杆示意图

C.3.2.4 监测平台应设置一个低压配电箱(220 V)，内设漏电保护器、不少于 2 个 16A 插座及 2 个 10A 插座，保证监测设备所需电力。

C.3.2.5 监测平台附近有可能造成人体机械伤害、灼烫、腐蚀、触电等危险源的，应在平台相应位置按照 GB/T 8196 要求设置防护罩或防护屏。

C.3.2.6 排放剧毒、致癌物及对人体有严重危害物质的监测点位应储备相应安全防护装备，供监测人员做好个人防护。

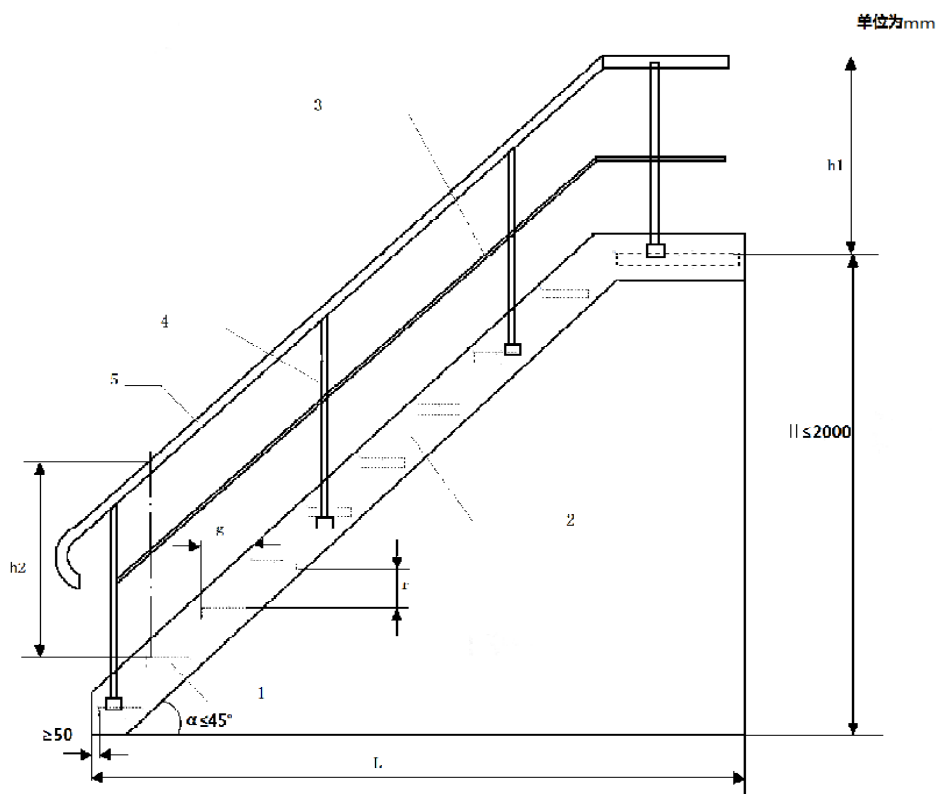
C.3.2.7 监测平台上方可能坠落对监测人员有伤害的物体时，应在监测平台上方 3m 高处安装相应承载能力的防护装置，防止物体坠落伤人。

C.3.3 监测爬梯要求

C.3.3.1 监测平台与地面之间应保障安全通行，应设置安全方式直达监测平台。设置固定式钢梯或转梯到达监测平台，应符合 GB4053.1~2 要求；设置电梯到达监测平台，应符合 GB10060 要求。

C.3.3.2 监测平台与坠落基准面之间距离超过 0.5m 时，应设置固定式钢梯到达监测平台。

C.3.3.3 监测平台与坠落基准面之间距离超过 2m 时, 不应使用直爬梯通往监测平台, 应安装分段钢斜体、转梯或电梯到达监测平台。梯子宽度不小于 0.9m, 梯子倾角不超过 45 度。每段斜爬梯或转梯的最大垂直高度不超过 2m。否则应设置缓冲平台, 缓冲平台的技术要求同监测平台 (见图 C.7)。



1-踏板; 2-梯梁; 3-中间栏杆; 4-立柱; 5-扶手; H-梯高; L-梯跨;

h1-栏杆高; h2-扶手高; α -梯子倾角; r-踏步高; g-踏步宽

图 C.7 固定式钢斜梯示意图

C.3.3.4 监测平台位于坠落基准面 20m 以上时, 应设计并安装电梯到达监测平台。否则, 应设置用于装载设备的电动升降梯, 升降梯不得用于承载人。

C.4 监测点位管理

C.4.1 监测点位的有关建筑物及相关设施属环境保护设施的组成部分, 排污单位应制定相应的管理办法和规章制度, 选派专职人员对监测点位进行管理, 并接受环境保护行政主管部门的监督。

C.4.2 排污单位在监测人员开展监测工作前应出示监测点位相关管理记录, 配合监测人员开展监测工作。监测点位相关管理记录包括: 标志牌的标志是否清晰完整, 监测平台、监测爬梯、监测孔口及在线监测仪器和设备是否能正常使用, 排气筒有无漏风、破损现象等。

C.4.3 在监测点位和污染物种类等有变化时, 排污单位应及时报告当地环境保护部门, 及时变更标志牌相应的内容。

附录 D（规范性附录）

企业建立恶臭污染物排放和控制台帐的基本要求

D.1 所有含恶臭污染物的物料需建立完整的购买、使用记录，记录中必须包含物料的名称、含量、物料进出量、计量单位、作业时间以及记录人等。

D.2 含有恶臭污染物的物料使用的统计年报应该包括上年库存、本年度购入总量、本年度销售产品总量、本年度库存总量、产品和物料的恶臭污染物的含量、恶臭污染物排放量（随废溶剂、废弃物、废水或其他方式输出生产工艺的量）、污染控制设备处理效率、排放监测等数据。

D.3 记录含恶臭污染物的物料的存储方式、存储场所。如果存储方式是储罐，则应该记录储罐的周转次数（按照年用量除以储罐额定容量计算）。

D.4 针对末端控制设施的操作参数，应该每日记录进出口风量、进出口温度，除此之外，还应该保留以下记录：

- （1）洗涤吸收装置，还应该记录各洗涤槽洗涤循环水量、pH 值、排放总量等。
- （2）冷凝装置，应每月记录冷凝液量，冷凝排气出口温度等。
- （3）吸附装置，应记录吸附剂种类、更换再生周期、更换量，并每日记录操作温度等。
- （4）燃烧装置，应该记录燃烧温度曲线、烟气停留时间。
- （5）催化氧化装置，应该记录催化剂种类、催化剂更换日期、操作温度曲线。
- （6）其他污染控制设备，应记录保养维护事项，并每日记录主要操作参数。

附录 E（规范性附录）

固定污染源废气 苯系物的测定 气袋采样-气相色谱法

E.1 适用范围

本标准规定了测定固定污染源废气中苯系物的气袋采样-气相色谱法。

本标准适用于固定污染源废气中苯、甲苯、乙苯、二甲苯（对-二甲苯、间-二甲苯、邻-二甲苯）、苯乙烯、三甲苯（1,3,5-三甲苯、1,2,4-三甲苯、1,2,3-三甲苯）的测定。

当进样体积为 1.0mL 时，苯系物的检出限分别为：苯 0.2mg/m³；甲苯 0.3mg/m³；乙苯 0.3mg/m³；二甲苯（对-二甲苯、间-二甲苯、邻-二甲苯）0.3mg/m³；苯乙烯 0.3mg/m³；三甲苯（1,3,5-三甲苯、1,2,4-三甲苯、1,2,3-三甲苯）0.3mg/m³。

E.2 术语和定义

本方法中的苯系物包括苯、甲苯、乙苯、二甲苯（对-二甲苯、间-二甲苯、邻-二甲苯）、苯乙烯和三甲苯（1,3,5-三甲苯、1,2,4-三甲苯、1,2,3-三甲苯）。

E.3 方法原理

苯系物（气体）用气袋采样，注入气相色谱仪，经毛细管色谱柱分离，用氢火焰离子化检测器测定，以保留时间定性，峰高（或峰面积）外标法定量。

E.4 干扰和消除

在优化后的色谱条件下未见有明显的干扰物质，如对定性结果有疑问，可采用 GC/MS 定性。

E.5 试剂和材料

除非另有说明，分析时均使用符合国家标准分析纯及以上化学试剂。

E.5.1 苯系物标准气体

含苯、甲苯、乙苯、二甲苯（对-二甲苯、间-二甲苯、邻-二甲苯）、苯乙烯、三甲苯（1,3,5-三甲苯、1,2,4-三甲苯、1,2,3-三甲苯）的标准气体。

E.5.2 采样气袋

表面光滑程度和化学惰性相当于或优于 PVF 聚氟乙烯（Tedlar）材质的薄膜气袋，有可接上采样外管的聚四氟乙烯树脂（Teflon）材质的接头，该接头同时也是一个可开启和关闭，使气袋内与外界空气连通和隔绝的阀门装置。采样气袋的容积至少 1 L，根据分析方法所需的最少样品体积来确定采样气袋的容积规格。

E.5.3 高纯空气：纯度 99.999%。

E.5.4 高纯氮气：纯度 99.999%。

E.5.5 高纯氢气：纯度 99.999%。

E.6 仪器和设备

除非另有说明，分析时均使用符合国家标准的 A 级玻璃量器。

E.6.1 气相色谱仪：具有分流不分流进样口，可程序升温，配有氢火焰离子化检测器（FID）。色谱数据处理工作站或与仪器相匹配的积分仪。

E.6.2 1 mL、5 mL、10 mL、50 mL、100 mL 注射器。

E.6.3 毛细管色谱柱：HP-Innowax 30 m × 0.53 mm × 1.0 μm，或使用其他等效毛细管色谱柱。

E.6.4 气袋采样系统：技术要求能够符合 HJ 732-2014 中相关要求的气袋采样设备。

E.7 样品采集和保存

固定污染源废气的采样点数量和位置按照本标准附录 C 中相关要求执行。

有组织排放样品的采集应参照《固定污染源废气 挥发性有机物的采样 气袋法》（HJ 732）的相关规定执行。将采集好的气袋样品在室温条件下，避光保存，24h 内分析完毕。

E.8 分析步骤

E.8.1 气相色谱参考条件

柱温：初始温度 50 °C，保持 7.5 min，以每分钟 25 °C 的速率升至 140 °C，保持 10 min；

进样口：不分流进样，温度 220 °C；

气体流量：高纯氮气，9 mL/min；

检测器：温度 250 °C。

待仪器的各项参数达到方法规定的值，并确定 FID 基线走平后进行样品分析。

E.8.2 工作曲线的绘制

分别从苯、甲苯、乙苯、二甲苯、苯乙烯和三甲苯的标准气体中，按表 E.1 配制苯系物标准气体（mg/m³）。

表 E.1 苯系物标准气体

	苯	甲苯	乙苯	对-二甲 苯	间-二甲 苯	邻-二甲 苯	苯乙烯	1,3,5-三 甲苯	1,2,4-三 甲苯	1,2,3-三 甲苯
1	1.0	1.0	1.0	1.0	1.0	1.0	1.0	0.3	0.3	0.3
2	10.0	10.0	10.0	10.0	10.0	10.0	10.0	0.5	0.5	0.5
3	20.0	20.0	20.0	20.0	20.0	20.0	20.0	1.0	1.0	1.0
4	50.0	50.0	50.0	50.0	50.0	50.0	50.0	3.0	3.0	3.0
5	100	100	100	100	100	100	100	6.0	6.0	6.0
6	150	150	150	150	150	150	150	10.0	10.0	10.0

将配置好的标准气体通过气袋进样仪进样，按照仪器参考条件（E 8.1），从低浓度到高浓度依次测定。取 1 mL 进样，以峰面积（峰高）为纵坐标，苯、甲苯、乙苯、二甲苯、苯乙烯、三甲苯的浓度为横坐标，绘制工作曲线。苯系物标准谱图见图 E.1。

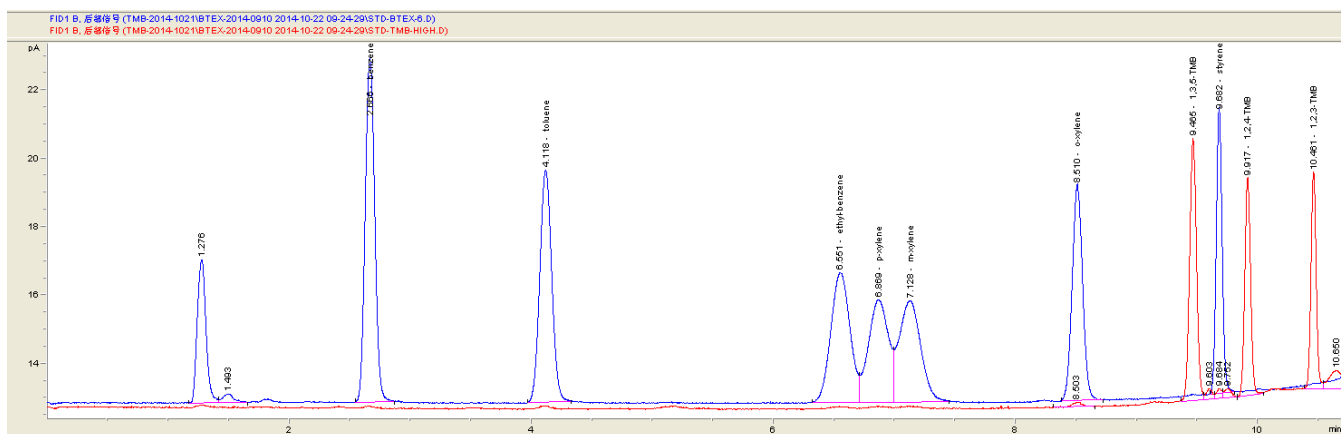


图 E.1 苯、甲苯、乙苯、对-二甲苯、间-二甲苯、邻-二甲苯、1,3,5-三甲苯、苯乙烯、1,2,4-三甲苯和 1,2,3-三甲苯色谱图

E. 8. 3 样品测定

按工作曲线（E 8.2）相同条件，准确取 1 mL 样品气体注入气袋进样仪，按绘制工作曲线相同的条件进行样品分析。

E. 8. 4 空白试验

按工作曲线（E 8.2）相同条件，取氮气进行空白试验。

E. 9 结果计算与表示

E. 9. 1 结果计算

E.9.1.1 外标法

根据测得固定污染源废气中目标化合物的峰面积（峰高），从校准曲线直接计算目标化合物的浓度。

固定污染源废气中目标化合物的浓度按下式计算：

$$\rho = (a \times H + b) \times E \times I$$

- 式中：
- ρ —— 目标化合物浓度， mg/m^3 ；
 - H —— 测得目标化合物的峰面积（峰高）；
 - E —— 标准状态下（101.325kPa，273.15K）的校正因子；
 - I —— 稀释倍数；
 - a —— 校准曲线方程的斜率；
 - b —— 校准曲线方程的截距。

E.9.1.2 苯系物总量计算

苯系物的总量为苯、甲苯、乙苯、二甲苯（对-二甲苯、间-二甲苯、邻-二甲苯）、苯乙烯、三甲苯（1,3,5-三甲苯、1,2,4-三甲苯、1,2,3-三甲苯）测定浓度的数学加和，计算公式如下：

$$\rho_{\text{苯系物}} = \rho_{\text{苯}} + \rho_{\text{甲苯}} + \rho_{\text{乙苯}} + \rho_{\text{对-二甲苯}} + \rho_{\text{间-二甲苯}} + \rho_{\text{邻-二甲苯}} + \rho_{\text{苯乙烯}} + \rho_{\text{1,3,5-三甲苯}} + \rho_{\text{1,2,4-三甲苯}} + \rho_{\text{1,2,3-三甲苯}}$$

$\rho_{\text{苯系物}}$ —— 苯系物总量， mg/m^3 ；

$\rho_{\text{苯}}$ —— 苯的浓度， mg/m^3 ；

$\rho_{\text{甲苯}}$ —— 甲苯的浓度， mg/m^3 ；

$\rho_{\text{乙苯}}$ —— 乙苯的浓度， mg/m^3 ；

$\rho_{\text{对-二甲苯}}$ —— 对-二甲苯的浓度， mg/m^3 ；

$\rho_{\text{间-二甲苯}}$ —— 间-二甲苯的浓度， mg/m^3 ；

$\rho_{\text{邻-二甲苯}}$ —— 邻-二甲苯的浓度， mg/m^3 ；

$\rho_{\text{苯乙烯}}$ —— 苯乙烯的浓度， mg/m^3 ；

$\rho_{\text{1,3,5-三甲苯}}$ —— 1,3,5-三甲苯的浓度， mg/m^3 ；

$\rho_{\text{1,2,4-三甲苯}}$ —— 1,2,4-三甲苯的浓度， mg/m^3 ；

$\rho_{\text{1,2,3-三甲苯}}$ —— 1,2,3-三甲苯的浓度， mg/m^3 。

E.9.2 结果表示

测定结果浓度大于等于 $10 \text{ mg}/\text{m}^3$ 时，保留 3 个有效数字；测定结果浓度小于 $10 \text{ mg}/\text{m}^3$ 时，保留到小数点后一位。

E. 10 精密度和准确度

E. 10.1 方法精密度

对含苯、甲苯、乙苯、二甲苯、苯乙烯浓度为 5 mg/m^3 和 200 mg/m^3 的两组样品进行测定：

实验室内相对标准偏差范围为：1.392%~2.847%和 0.234%~0.645%；

对三甲苯浓度为 1 mg/m^3 和 4 mg/m^3 的两组样品进行测定：

实验室内相对标准偏差范围为：2.93%~4.63%和 0.478%~0.735%。

E. 10.2 方法准确度

验证实验室对苯、甲苯、乙苯、二甲苯、苯乙烯加标量为 5 mg/m^3 和 200 mg/m^3 的两组样品进行加标回收测定：

加标回收率为：92.5%~102%和 94.0%~101.4%；

验证实验室对三甲苯加标量为 1 mg/m^3 和 4 mg/m^3 的两组样品进行加标回收测定：

加标回收率为：89.5%~104%和 107%~112%。

E. 11 质量保证和质量控制

E. 11.1 空白试验

每分析一批（ ≤ 20 个）样品应附带一个全程空白。所有空白测试结果应低于方法检出限。

E. 11.2 校准

每批样品分析时应带一个中间浓度校核点，中间浓度校核点测定值与校准曲线相应点浓度的相对误差应不超过 20%。若超出允许范围，应重新配制中间浓度点标准气体，若还不能满足要求，应重新绘制校准曲线。

E. 11.3 平行样

每分析一批（ ≤ 20 个）样品应附带一个平行样，平行样中各组分相对偏差在 20% 以内。

附录 F（规范性附录）

环境空气和废气 硫化氢的测定 亚甲基蓝分光光度法

F.1 适用范围

本标准规定了测定环境空气和废气中硫化氢的亚甲基蓝分光光度法。

本标准适用于环境空气及废气中硫化氢的测定。

对于环境空气，当采样体积为 60L，定容体积为 10ml 时，方法检出限为 0.001 mg/m^3 ，测定下限为 0.004 mg/m^3 ；对于有组织排放的废气，当采样体积为 10L，定容体积为 10ml 时，方法检出限为 0.007 mg/m^3 ，测定下限为 0.028 mg/m^3 。

F.2 方法原理

硫化氢被氢氧化镉—聚乙烯醇磷酸铵溶液吸收，生成硫化镉胶状沉淀。氢氧化镉—聚乙烯醇磷酸铵能保护硫化镉胶体，使其隔绝空气和阳光，以减少硫化物的氧化和光分解作用。在硫酸溶液中，硫离子与对氨基二甲基苯胺溶液和三氯化铁溶液作用，生成亚甲基蓝，根据颜色深浅，用分光光度法测定。

F.3 干扰和消除

二氧化硫浓度在 0.8 mg/m^3 以下、氮氧化物浓度在 0.08 mg/m^3 以下对硫化氢测定不干扰。若样品溶液中二氧化硫浓度超过 $10 \mu\text{g/ml}$ 时，需要多加几滴磷酸氢二铵溶液以去除干扰。

F.4 试剂和材料

除非另有说明，分析时均使用符合国家标准规定的分析纯试剂，实验用水为新制备的去离子水或蒸馏水。

F.4.1 硫酸 (H_2SO_4): $\rho=1.84 \text{ g/ml}$ 。

F.4.2 硫酸溶液 (H_2SO_4): 1+1。

F.4.3 吸收液。

称取 4.3g 硫酸镉 ($3\text{CdSO}_4 \cdot 8\text{H}_2\text{O}$)、0.30g 氢氧化钠和 10.0g 聚乙烯醇磷酸铵，分别溶解于少量水后，将三种溶液混合在一起，强烈振摇，混匀，用水稀释至 1000ml。此溶液为乳白色悬浊液。在冰箱中可保存一周。

F.4.4 三氯化铁溶液， $C(\text{FeCl}_3 \cdot 6\text{H}_2\text{O})=1 \text{ g/ml}$ 。

称取 50g 三氯化铁，溶解于水中，稀释至 50ml。

F.4.5 磷酸氢二铵溶液， $C[(\text{NH}_4)_2\text{HPO}_4]=0.4 \text{ g/ml}$ 。

称取 20g 磷酸氢二铵，溶解于水中，稀释至 50ml。

F.4.6 对氨基二甲基苯胺贮备液 $[\text{NH}_2\text{C}_6\text{H}_4(\text{CH}_3)_2 \cdot 2\text{H}_2\text{O}]$ 。

F.4.6.1 量取浓硫酸（B.4.1）25.0ml，边搅拌边倒入 15.0ml 水中，待冷。

F.4.6.2 称取 6.0g 对氨基二甲基苯胺盐酸盐，溶解于上述硫酸溶液（B.4.6.1）中，在冰箱中可长期保存。

F.4.7 对氨基二甲基苯胺使用液 $[\text{NH}_2\text{C}_6\text{H}_4(\text{CH}_3)_2 \cdot 2\text{H}_2\text{O}]$ 。

吸取 2.5ml 对氨基二甲基苯胺贮备液（B.4.6），用硫酸溶液（B.4.2）稀释至 100ml。

F.4.8 混合显色剂。

临用时，按 1.00ml 对氨基二甲基苯胺使用液（B.4.7）和 1 滴（约 0.04ml）三氯化铁溶液（B.4.4）的比例相混合。若溶液呈现浑浊，应弃之，重新配制。

F.4.9 硫化物标准溶液， $C(\text{S}^{2-}) = 100\mu\text{g/ml}$ 。

可直接购买市售有证标准溶液。

F.4.10 硫化物标准使用液， $C(\text{S}^{2-}) = 5\mu\text{g/ml}$ 。

吸取硫化物标准溶液（B.4.9）10.00ml 于 200ml 容量瓶中，用水稀释至标线。临用前现配。

F.5 仪器和设备

F.5.1 空气采样器：流量范围 0~1L/min。

F.5.2 烟气采样器：流量范围 0~1L/min。

F.5.3 大型气泡吸收管：10ml。

F.5.4 具塞比色管：10ml。

F.5.5 分光光度计。

F.5.6 一般实验室常用仪器。

F.6 样品

F.6.1 样品采集

吸取摇匀后的吸收液 10ml 于大型气泡吸收管中，对于环境空气和无组织排放样品，以 1.0L/min 的流量，避光采样 30~60min；对于有组织排放的废气样品，以 1.0L/min 的流量，避光采样 10~15min。

F.6.2 样品保存

采集的样品应在避光环境中运输及保存。现场加显色剂，8~14h 内测定完毕。

注：加显色剂时操作要迅速，防止在酸性条件下，硫化氢溢出，造成测定误差。

F.7 分析步骤

F.7.1 标准曲线的绘制

取七支 10.0ml 具塞比色管，按下表配制标准系列。

管号	0	1	2	3	4	5	6
吸收液 (ml)	10.0	9.90	9.80	9.60	9.40	9.20	9.00
硫化氢标准溶液 (ml)	0	0.10	0.20	0.40	0.60	0.80	1.00
硫化氢含量 (μg)	0	0.50	1.00	2.00	3.00	4.00	5.00

向各管加入混合显色剂 (B.4.8) 1.00ml，立即加盖，倒转缓慢混匀，放置 30min。加 1 滴磷酸氢二铵溶液 (B.4.5)，以消除三价铁离子的颜色，混匀。在波长 665nm 处，用 1cm 比色皿，以水为参比，测定吸光度。以吸光度对硫化氢含量 (μg)，绘制标准曲线。

F.7.2 样品的测定

采样后，取一定量样品加入吸收液，定容至 10.0ml，以下步骤同标准曲线 (B.7.1) 的绘制。

F.7.3 空白试验

取 10.0ml 吸收液作为空白样品，分析步骤同标准曲线 (B.7.1) 的绘制。

F.8 结果计算与表示

F.8.1 结果计算

$$\text{硫化氢 (H}_2\text{S, mg/m}^3\text{)} = \frac{W}{Vn} \times \frac{34.08}{32.06}$$

式中：

W——样品溶液中硫化氢的含量，μg；

Vn——标准状态 (273.15K, 101.325Kpa) 下的采样体积，L。

F.8.2 结果表示

当测定结果小于 1.00mg/m³ 时，保留小数点后三位；当测定结果大于 1.00mg/m³ 时，保留三位有效数字。

F.9 精密度和准确度

F.9.1 方法精密度

6 家实验室分别对含硫化物浓度 0.50μg，2.00μg 和 4.00μg 的统一样品验证，结果表明，实验室内相对标准偏差为：2.2~6.2%，0.7~4.0%，0.3~2.9%；实验室间相对标准偏差为：3.2%，2.0%，0.9%；

重复性限 r 为：0.048 μg ，0.127 μg ，0.146 μg ；再现性限 R 为：0.061 μg ，0.16 μg ，0.164 μg 。

F.9.2 方法准确度

6 家验证单位对 3 种不同浓度批号为 205524 (1.23 \pm 0.12mg/L)、205525 (1.67 \pm 0.15mg/L)、205526 (3.95 \pm 0.29mg/L) 的硫化物标准溶液进行了方法准确度验证工作，实验室相对误差为：0~2.4%，0.9~4.2%，0.3~2.0%；相对误差最终值为：(1.2 \pm 1.6)%，(2.2 \pm 2.4)%，(1.0 \pm 1.4)%。

6 家实验室的有证标准物质 205524 (1.23 \pm 0.12mg/L)、205525 (1.67 \pm 0.15mg/L)、205526 (3.95 \pm 0.29mg/L) 的加标回收率为：97.6~101%，97.0~104%，98.0~101%；加标回收率最终值为：(99.4 \pm 3.0)%，(99.8 \pm 3.4)%，(99.4 \pm 3.4)%。

F.10 质量保证和质量控制

F.10.1 空白实验

每次采样至少测定两个实验室空白和全程序空白，实验室空白测定结果应低于本方法检出限。全程序空白测定结果应小于测定下限，当测定结果高时，应对本批试样进行核实和检查，必要时重新采集样品。

F.10.2 校准曲线

由于实验环境温度、试剂纯度和贮存时间等因素的不稳定性，每批样品测定前要做好校准曲线的绘制，其相关系数要保证 0.999 以上，每次实验应带一个标准曲线中间浓度校核点，中间校核点测量值与其标准溶液浓度值的相对误差不应超过 10%。若不能满足上述要求，应重新绘制校准曲线。

F.10.3 仪器设备

应使用在有效检定或校准期内的仪器，以保证检出限、灵敏度、定量测定范围满足方法要求。如有需要，应进行仪器期间核查，以保证仪器的准确度、精密度等指标持续符合计量要求。

附录 G

(规范性附录)

固定污染源废气 极性有机硫化物的测定 气袋采样 预浓缩气相色谱质谱法

1 适用范围

本方法规定了测定固定污染源废气中极性有机硫化物的气袋采样/气相色谱-质谱法。

本方法适用于固定污染源废气中 8 种极性有机硫化物的测定,其他极性有机硫化物如果通过方法适用性验证,也可采用本方法测定。

当取样量为 50ml 时,全扫描模式下,本方法的检出限为 1.6~7.7 $\mu\text{g}/\text{m}^3$,测定下限为

6.4 $\mu\text{g}/\text{m}^3$ ~30.8 $\mu\text{g}/\text{m}^3$ 。

2 规范性引用文件

本方法内容引用了下列文件或其中的条款。凡是不注明日期的引用文件,其有效版本适用于本方法。

GB/T 14680-93	空气质量 二氧化硫的测定 二乙胺分光光度法
GB/T 14678-93	空气质量 硫化氢、甲硫醇、甲硫醚和二甲二硫的测定 气相色谱法
HJ 732-2014	固定污染源废气 挥发性有机物的采样 气袋法
HJ 759-2015	环境空气 挥发性有机物的测定 罐采样/气相色谱-质谱法
GB 14554-93	恶臭污染物排放标准

3 方法原理

方法主要参考 EPA TO-15 和《环境空气 挥发性有机物的测定 罐采样/气相色谱-质谱法》(HJ 759-2015)方法中的描述方法,并结合实际情况描述如下:

用气袋采集固定污染源废气样品,经大气预浓缩仪除去水及惰性气体并浓缩后,进入气相色谱分离,用质谱检测器进行检测。通过保留时间和标准物质质谱比较进行定性,内标法定量。

4 试剂与材料

4.1 标准气体:极性有机硫化合物组分浓度为:甲硫醚:5.66 mg/m^3 ;甲乙硫醚:5.21 mg/m^3 ;二氧化硫:5.35 mg/m^3 ;乙硫醚:6.01 mg/m^3 ;二甲二硫:5.31 mg/m^3 ;甲硫醇:5.40 mg/m^3 ;乙硫醇:5.64 mg/m^3 ;噻吩:5.22 mg/m^3 。高压钢瓶保存,钢瓶压力不低于 1.0MPa。厂家提供的标气证书上,有对保存时间的相关说明。

4.2 标准使用气:使用气体稀释装置(5.6)将标准气体(4.1)用高纯氮气(4.5)稀释 100 倍。

4.3 内标标准气：以 1,4-二氟苯为内标标准气，浓度为 50nmol/mol。高压钢瓶保存，钢瓶压力不低于 1.0MPa。厂家提供的标气证书上，有对保存时间的相关说明。在满足方法要求且不干扰目标化合物的前提下，也可使用其他内标。

4.4 氦气：≥99.999%

4.5 高纯氮气：≥99.999%

4.6 液氮

4.7 4-溴氟苯标准气：浓度为 100nmol/mol。厂家提供的标气证书上，有对保存时间的相关说明。在满足方法要求且不干扰目标化合物的前提下，也可使用其他内标。

5 仪器和设备

5.1 气相色谱-质谱联用仪：气相部分具有程序升温功能，可配备柱温箱冷却装置，在配备柱温箱冷却装置条件下，可有效提高极性有机硫化物的灵敏度。质谱部分具有 70eV 电子轰击离子源，具有全扫描选择离子（SIM）扫描、自动/手动调谐、谱库检索等功能。

5.2 三级气体预浓缩装置：气体预浓缩装置中的一级冷阱，主要用于去除样品中水、氧气、氮气。二级冷阱主要是 TENAX 材料，用于富集有机硫化物。第三级冷阱可有效减少极易挥发目标物损失，改善色谱峰形，提高灵敏度。采用玻璃微珠方式除水，不建议使用渗透膜方式除水，甲硫醇和甲硫醚等极性组分会部分损失，影响方法检出限。

5.3 毛细管色谱柱，柱长 60m，内径为 0.32mm，膜厚 1.04μm，固定液为 6%腈丙基苯、94%二甲基聚硅氧烷柱或其他等效毛细管色谱柱。

5.4 自动进样器：可进行罐样品或气袋自动进样。

5.5 罐清洗装置：可加温、加湿清洗罐，能将罐抽至真空（<10Pa）。同时可对罐加压。

5.6 气体稀释装置：稀释倍数可到 1000 倍。

5.7 罐：内壁惰性化处理的不锈钢罐，容积 0.45L 和 6L（配标准使用气用）。耐压值>241kPa。

5.8 温度计：精度 0.1℃。

5.9 气压表：精度 0.01kPa。

5.10 气袋：聚氟乙烯或类似材质气袋

6. 样品

6.1 样品的采集

样品采集按照 HJ 732-2014《固定污染源废气 挥发性有机物的采样 气袋法》和 ASTM D5504-12《用气相色谱和化学发光法测定天然气和气体燃料中硫化物的试验方法》中建议，使用 Tedlar 气袋采样，样

品采集方法及要求详见已发布的 HJ 732-2014 《固定污染源废气 挥发性有机物的采样 气袋法》。本方法不再对采样方法进行描述。

6.2 样品的保存

用气袋(5.10)采集极性有机硫时，应在 8 小时内将样品分析完毕；如不能，应将样品导入罐(5.7)中存放，尽快分析。

6.3 样品的稀释

如果气袋中的气体浓度较高，可抽取一定量气体放入抽真空罐（5.7）中并充入高纯氮气（4.5）稀释，通过自动进样器（5.4）进样。

6.4 空白制备

6.4.1 实验室空白

打开采样阀，将高纯氮气（4.5）充入气袋后，关闭采样阀门。

6.4.2 运输空白

将高纯氮气（4.5）注入气袋中带至采样现场，与同批次采集样品后的气袋（5.11）一起送回实验室分析。

7 分析步骤

7.1 仪器参考条件

7.1.1 冷阱浓缩仪参考条件

取样体积50ml(根据样品中目标化合物浓度和采样容器容积，取样体积可在25ml~1000ml范围调整)。

一级冷阱（空管）：捕集温度：-30℃；捕集流速：60ml/min；解析温度10℃；阀温：120℃；烘烤温度：150℃；烘烤时间：10min。

二级冷阱（TENAX）：捕集温度：-100℃；捕集流速：10ml/min；解析温度10℃；阀温：120℃；烘烤温度：190℃；烘烤时间：10min。

三级冷阱(硅烷化不锈钢毛细管)：聚焦温度：-160℃；解析时间2min；；烘烤温度50℃~70℃；；烘烤时间：3min。

传输线温度：100℃。

注：一级冷阱为玻璃珠时，捕集温度建议调至-150℃；二级冷阱捕集温度建议调至-30℃。不同型号仪器的最佳工作条件不同，应按照仪器使用说明书进行操作。本方法给出了仪器参考条件。

7.1.2 气相色谱参考分析条件

程序升温：初始温度-35℃，保持3min后以7.5℃/min速度升温至180℃，保持2.8min。

进样口温度：100℃。

溶剂延迟时间：1.7min。

载气流速：初始流速2.5ml/min，保持4min后以2ml保持30min。

注：气相色谱条件仅供参考。

7.1.3 质谱参考分析条件

接口温度：250℃

离子源温度：230℃

扫描方式：EI(全扫描)或选择离子扫描（SIM）。

扫描范围：35amu~300amu。

7.2 仪器性能检查

在分析样品前，需要检查 GC/MS 仪器性能。将 4-溴氟苯标准气（4.7）经大气预浓缩仪进样 50ml。得到 BFB 关键离子丰度必须符合表 1 中的标准。

表 1 4-溴氟苯关键离子丰度标准

m/z	需要的相对强度
50	质量 95 的 8 到 40%
75	质量 95 的 30 到 66%
95	基峰，100%的相对丰度
96	质量 95 峰的 5 到 9%
173	小于质量 174 峰的 2%
174	质量 95 的 50%~120%
175	质量 174 的 4%到 9%
176	质量 174 的 93%~101%
177	质量 176 的 5 到 9%

7.3 校准

7.3.1 标准使用气体配制

将标准气（4.1）稀释100倍：将标准气（4.1）的钢瓶及高纯氮气（4.5）钢瓶与气体稀释装置（5.6）连接，设定稀释倍数，打开钢瓶阀门调好两种气体的流速，待流速稳定后取预先清洗好并抽好真空的6L罐（5.7）连在气体稀释装置（5.6）上，打开采样罐阀门开始配制。待罐压达到预设值（一般为172kPa）后，关闭采样罐阀门及钢瓶气阀门。

7.3.2 绘制校准曲线，

分别抽取50.0ml、100 ml、200 ml、400 ml、500 ml标准使用气（4.2），同时加入50.0 ml内标标准气（4.3），配制目标物浓度分别为标准系列，如表2所示为。按照仪器参考条件，依次从低浓度到高浓度进行测定。

表2 标准曲线配制浓度

化合物名称	标准系列($\mu\text{g}/\text{m}^3$)				
	1	2	3	4	5
甲硫醇	54	108	216	432	540
乙硫醇	56.4	113	226	451	564
甲硫醚	56.6	113	226	453	566
二硫化碳	53.5	107	214	428	535
甲乙硫醚	52.1	104	208	417	521
噻吩	52.2	104	209	418	522
乙硫醚	60.1	120	240	481	601
二甲二硫	53.1	106	212	425	531

按照公式（1）计算目标物的相对响应因子（RRF），按公式（2）计算目标物全部标准浓度点的平均相对响应因子（ \overline{RRF} ）。

$$RRF = \frac{A_x}{A_{is}} \times \frac{\varphi_{is}}{\varphi_x} \quad (1)$$

式中：RRF 一目标物的相对响应因子，无量纲；

A_x 一目标化合物定量离子峰面积；

A_{is} 一内标化合物定量离子峰面积；

φ_{is} 一内标化合物的摩尔分数，nmol/mol；

φ_x 一目标化合物的摩尔分数，nmol/mol。

$$\overline{RRF} = \frac{\sum_i^n RRF_i}{n} \quad (2)$$

式中： \overline{RRF} 一目标物的平均相对响应因子，无量纲；

RRF_i 一标准系列中第 i 点目标物的相对响应因子，无量纲；

n 一标准系列点数。

7.3.4 总离子流图（TIC）

目标化合物总离子流图如图 1 所示。

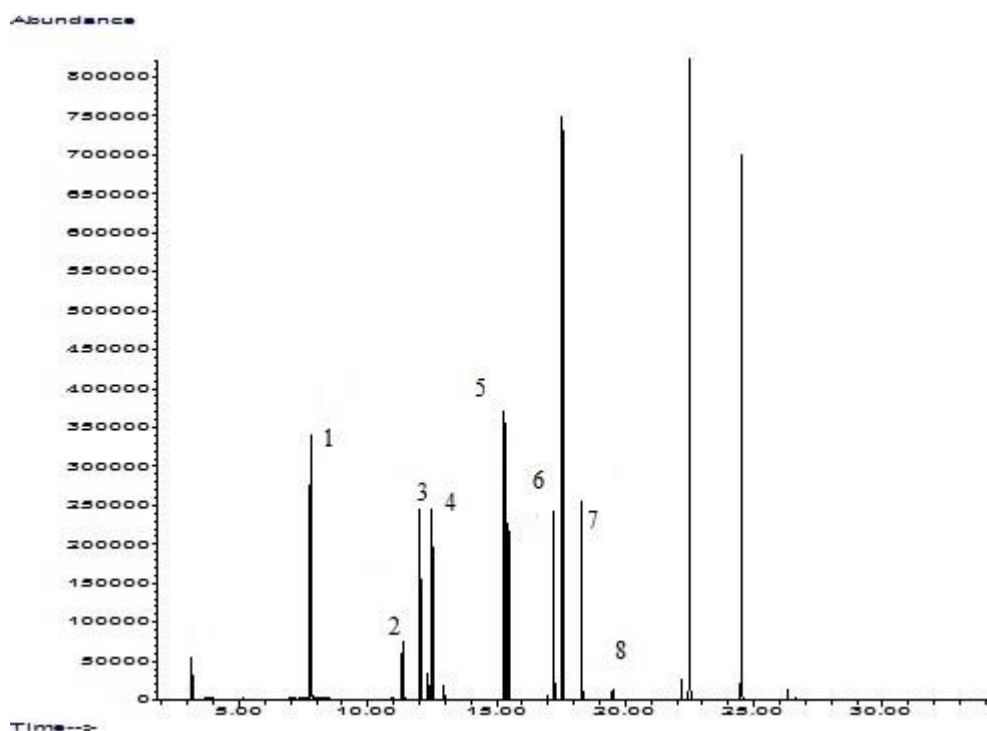


图 1 总离子流图

1-甲硫醇 2-乙硫醇 3-甲硫醚 4-二硫化碳 5-甲乙硫醚 6-噻吩 7-乙硫醚 8-二甲二硫

7.4 样品测定

将气袋或罐连接至气体冷阱浓缩仪（5.3），取 50 ml 样品浓缩分析，同时加入 50.0 ml 内标标准使用气（4.4），按照仪器参考条件（7.1）进行测定。

7.5 空白样品测定

按照与样品测定相同的操作步骤进行实验室空白（6.4.1）和运输空白（6.4.2）的测定。

8 结果计算与表示

8.1 定性分析

以全扫描方式进行测定，以样品中目标物的相对保留时间、辅助定性离子和定量离子间的丰度比与标准中目标物对比来定性。样品中目标化合物的相对保留时间与校准系列中该化合物的相对保留时间的

偏差应在±3.0 %内。样品中目标化合物的辅助定性离子和定量离子峰面积比 ($Q_{\text{样品}}$) 与标准系列目标化合物的辅助定性离子和定量离子峰面积比 ($Q_{\text{标准}}$) 的相对偏差控制在±30 %以内。

按公式 (3) 计算相对保留时间 RRT

$$RRT = \frac{RT_c}{RT_{is}} \quad (3)$$

式中: RRT ——目标化合物相对保留时间, 无量纲;

RTc ——目标化合物的保留时间, min;

RTis ——内标物的保留时间, min。

按公式 (4) 计算平均相对保留时间 (\overline{RRT}): 标准系列中同一目标化合物的相对保留时间平均值。

$$\overline{RRT} = \frac{\sum_i^n RRT_i}{n} \quad (4)$$

式中: \overline{RRT} ——目标物的平均相对保留时间, 无量纲;

RRTi ——标准系列中第 i 点目标物的相对保留时间, 无量纲;

n ——标准系列点数。

按公式 (5) 计算辅助定性离子和定量离子峰面积比

$$Q = \frac{A_q}{A_t} \quad (5)$$

式中: Q ——辅助定性离子和定量离子峰面积比;

At ——定量离子峰面积;

Aq ——辅助定性离子峰面积。

8.2 定量分析

采用平均相对相应因子进行定量计算。样品中目标物的含量 ($\mu\text{g}/\text{m}^3$) 按照公式 (6) 进行计算。

$$\rho = \frac{A_x}{A_{is}} \times \frac{\varphi_{is}}{RRF} \times \frac{M}{22.4} \times f \quad (6)$$

式中: ρ ——样品中目标物的浓度, $\mu\text{g}/\text{m}^3$;

A_x ——样品中目标物的定量离子峰面积;

A_{is} ——样品中内标物的定量离子峰面积;

φ_{is} ——样品中内标物的摩尔分数, nmol/mol;

\overline{RRF} —目标物的平均相对响应因子，无量纲；

f —稀释倍数，无量纲；

M —目标物的摩尔质量，g/mol；

22.4 —标态状态下（273.15 K，101.325 kPa 下）气体的摩尔体积，L/mol。

8.3 结果表示

当测定结果小于 $100 \mu\text{g}/\text{m}^3$ 时，保留小数点后一位；当测定结果大于等于 $100 \mu\text{g}/\text{m}^3$ 时，保留 3 位有效数字。

8.4 精密度和准确度（单个实验室）

将不同体积标准气加入至空白样品中，配制成低(约 $50 \mu\text{g}/\text{m}^3$)、中(约 $240 \mu\text{g}/\text{m}^3$)、高(约 $450 \mu\text{g}/\text{m}^3$)三个浓度样品，按样品测定步骤，分别平行测定 6 次，进行准确度实验。低浓度的样品精密度的为 2.2%~4.0%；中浓度样品精密度的为 1.4%~2.8%；高浓度样品精密度的为 2.4%~3.6%。

模拟污染源实际样品，进行低(约 $50 \mu\text{g}/\text{m}^3$)、中(约 $240 \mu\text{g}/\text{m}^3$)、高(约 $450 \mu\text{g}/\text{m}^3$)三个浓度样品加标回收率测定。低浓度的实际样品，加标回收率为 63.2%~95.9%，中浓度的实际样品，加标回收率为 90.1%~118%；高浓度的实际样品加标回收率为 90.2%~128%。

10 质量保证和质量控制

10.1 空白

运输空白、实验室空白中目标物的浓度均应低于方法测定下限。否则应查找原因，并采取相应措施，消除干扰或污染。

10.1.1 实验室空白

以清洁罐或气袋中注入高纯氮气作为实验室空白，每批样品分析前必须进行实验室空白测试。

10.1.2 运输空白

每批样品至少分析一个运输空白。先将高纯氮气（4.5）注入清洁采样袋，并带至采样现场。经过与样品相同的处理过程（包括现场暴露、运输、存放与实验室分析）和步骤。

10.2 平行样品的测定

每 20 个样品或每批次（少于 20 个样品/批）分析一个平行样。平行样中目标物的相对偏差应小于等于 30%，否则查找原因并重新分析。

10.3 内标物

样品中内标的保留时间与当天连续校准或者最近绘制的校准曲线中内标保留时间偏差应不超过 20 s，定量离子峰面积变化应在 60%~140%之间。

10.4 校准曲线

校准曲线至少需要 5 个浓度点，目标物相对响应因子的相对标准偏差（RSD）应小于等于 30%，否则应查找原因并重新绘制标准曲线。

10.5 连续校准

每 24 h 分析一次校准曲线中间浓度点或者次高点。其测定结果与初始浓度值相对偏差应小于等于 30%，否则应查找原因或重新绘制标准曲线。

11 注意事项

11.1 实验室环境，应避免有机溶剂干扰，实验室内不得存放二硫化碳等溶剂，保证没有极性有机硫化物的本底干扰。

11.2 进样系统、冷阱浓缩系统中气路连接材料挥发出的挥发性有机物会对分析造成干扰。适当升高、延长烘烤时间，将干扰降至最低。

11.3 所有样品经过的管路和接头均需进行惰性化处理，并保温以消除样品吸附、冷凝和交叉污染。

11.4 分析高浓度样品后，须增加空白分析，如发现分析系统有残留，可启用气体冷阱浓缩仪的烘烤模式，去除污染物残留，然后用空白分析确认系统无残留。